

Physikalisch-Technische Bundesanstalt

Braunschweig und Berlin



Prüfschein

Test certificate

Ausgestellt für:
Issued to: Zhonghang Electronic Measuring
Instruments Co., Ltd. (ZEMIC)
2 PO Box
723007 Hanzhong , Shaanxi
China

Prüfgrundlage:
In accordance with: EN 45501 (1992), para. 8.1 & 3.5.4 Fehleranteil / fraction $p = 0,7$
OIML R60 (2000), WELMEC 2.4 (2001)

Gegenstand:
Object: Wägezelle
Biegebalken-Wägezelle / *bending beam load cell*

Typ / *Type:* BM11
 E_{\max} 20 kg - 500 kg
Genauigkeitsklasse C3
Accuracy class

Kennummer:
Serial number: --

Prüfscheinnummer:
Test certificate number: D09-06.44
D09-06.44

Datum der Prüfung:
Date of Test: --

Anzahl der Seiten:
Number of pages: 6

Geschäftszeichen:
Reference No.: PTB-1.12-4022695

Benannte Stelle:
Notified Body: 0102

Im Auftrag
By order Braunschweig, 10.11.2006

Siegel
Seal

Dr. Bernd Meißner

Physikalisch-Technische Bundesanstalt

Anlage zum Prüfschein

Annex to test certificate

vom 10.11.2006 Prüfscheinnummer: D09-06.44
dated 10.11.2006, Test certificate number: D09-06.44

Seite 2 von 6 Seiten
Page 2 of 6 pages

1. Technische Daten

/ Technical Data

Die metrologischen Kenndaten der Wägezellen (WZ) Typ BM11 sind in Tabelle 1 angegeben, weitere technische Daten sind dem Datenblatt des Herstellers, Seite 5 bis 6 dieser Anlage zu entnehmen.

The metrological characteristics of the load cells type BM11 are listed in Table 1, further technical data are listed in the data sheet of the manufacturer at page 5 to 6 of this annex.

Tabelle 1: Wesentliche Kenndaten

/ Table 1: Essential data

Genauigkeitsklasse <i>Accuracy class</i>			C3	
Maximal zul. Anzahl der Teilungswerte <i>Maximum number of load cell intervals</i>	n_{LC}		3000	
Kennwert <i>Rated output</i>		mV/V	2	
Nennlast <i>Maximum capacity</i>	E_{max}	kg	20 / 30 / 50 / 100	200 / 350 / 500
Kehrwert vom relativen Mindestteilungswert d. WZ <i>Ratio of maximum capacity to min. load cell verification interval</i>	$Y = E_{max} / v_{min}$	¹⁾	10000 / 15000	6000

¹⁾ Der Wert von Y ist auf der Wägezelle angegeben / *The value of Y is indicated on the load cell*

Vorlast / *Dead load* : $0\% \cdot E_{max}$, Grenzlast / *Safe overload* : $150\% \cdot E_{max}$, Eingangswiderstand / *Input impedance* : 460Ω

2. Prüfungen

/ Tests

Die Richtigkeitsprüfungen, die Untersuchungen der Stabilität des Nullsignals, der Reproduzierbarkeit und des Kriechverhaltens im Temperaturbereich von -10°C bis $+40^\circ\text{C}$ sowie die barometrischen Prüfungen und die Prüfung der Messbeständigkeit bei zyklischer Feuchte-Wärme wurden nach OIML R60 (2000) ausgeführt an den Wägezellen :

The determination of the load cell error, the stability of the dead load output, repeatability and creep in the temperature range of -10°C to $+40^\circ\text{C}$ as well as the tests of barometric pressure effects and the determination of the effects of cyclic damp heat have been performed according to OIML R60 (2000) on the following load cells :

BM11, SN: N223972, $E_{max} = 20\text{kg}$ & BM11, SN: P415143A, $E_{max} = 200\text{kg}$,

Hinweise

Prüfscheine ohne Unterschrift und Siegel haben keine Gültigkeit. Dieser Prüfschein darf nur unverändert weiterverbreitet werden. Auszüge bedürfen der Genehmigung der Physikalisch-Technischen Bundesanstalt.

Notes

Test certificates without signature are not valid. This test certificate may not be reproduced other than in full. Extracts may be taken only with the permission of the Physikalisch-Technische Bundesanstalt

Physikalisch-Technische Bundesanstalt

Bundesallee 100
38116 Braunschweig
DEUTSCHLAND

Abbestraße 2-12
10587 Berlin
DEUTSCHLAND

Tabelle 2: Ausgeführte Prüfungen

/ Table 2: Tests performed

Prüfung / Test	R60 (2000)	geprüfte Muster tested samples	Ergebnis result
Temperaturprüfung und Wiederholbarkeit bei <i>Temperature test and repeatability at</i> (20 / 40 / -10 / 20 °C)	5.1.1, 5.4 ; A.4.1	20kg & 200kg	+
Temperatureinfluss auf Vorlastsignal bei <i>Temp. effect on minimum dead load output at</i> (20 / 40 / -10 / 20 °C)	5.5.1.3 ; A.4.1.16	20kg & 200kg	+
Kriechprüfung bei / <i>Creep test at</i> (20 / 40 / -10 / 20 °C)	5.3.1 ; A.4.2	20 kg & 200 kg	+
Mindestvorlastsignallrückkehr bei <i>Minimum dead load output return at</i> (20 / 40 / -10 / 20 °C)	5.3.2 ; A.4.3	20kg & 200kg	+
Auswirkung des Luftdrucks bei Umgebungstemperatur <i>Barometric pressure effects at room temperature</i>	5.5.2 ; A.4.4	20kg & 200kg	+
Feuchteprüfung, zyklisch Kennzeichnung CH oder ohne <i>Damp heat test , cyclic marked CH or (not marked)</i>	5.5.3.2 ; A.4.6	20kg	+

3. Beschreibung der Wägezelle

/ Description of the load cell

Die Wägezellen (WZ) der Baureihe BM11 sind Doppelbiegebalken-Wägezellen aus rostfreiem Stahl. Die DMS-Applikation der Wägezelle ist durch einen Metall-Faltenbalg hermetisch gekapselt. Die wesentlichen Betriebsdaten sind im Datenblatt Seite 5 bis 6 angegeben.

The load cells of series BM11 are double bending beam load cells made of stainless steel. The strain gauge application of the load cell is encapsulated hermetically by a metal bellows. Further essential characteristics are given in the data sheet, see page 5 to 6.



Bild : Wägezelle Typ BM11 / 200 kg

/ Figure : Load cell type BM11 / 200 kg

Physikalisch-Technische Bundesanstalt

Anlage zum Prüfschein

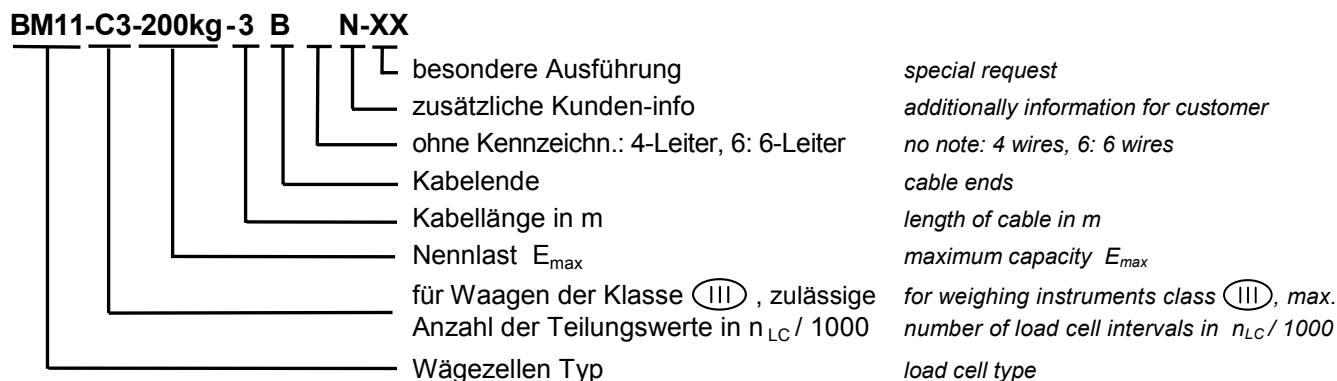
Annex to test certificate

vom 10.11.2006 Prüfscheinnummer: D09-06.44
dated 10.11.2006, Test certificate number: D09-06.44

Seite 4 von 6 Seiten
Page 4 of 6 pages

Die Kurzkennzeichnung auf dem Typenschild erfolgt entsprechend dem Beispiel:

The complete type designation is indicated as follows in the example on the name plate:



4. Dokumentation

/ Documentation

Folgende Messergebnisse sind in der PTB hinterlegt / *Following test results are kept at the PTB:*

Report No 2005-WJ-0020, BM11, $E_{max} = 20\text{kg}$, SN: N223972,
Report No 2005-WJ-0021, BM11, $E_{max} = 200\text{kg}$, SN: P415143A

Folgende WZ-Zeichnungen sind in der PTB hinterlegt / *Following load cell drawings are kept at the PTB:*

doc-file Wägezelle BM11 Datenblatt, Abmessungen, Aufbau und Applikation, Stromlaufplan 5 Seiten
load cell BM11 Data sheet, Dimensions, Construction and application, Circuit diagram 5 pages

5. Weitere Informationen

/ Further information

Gültigkeit des Prüfberichtes. Fertigungsverfahren, Werkstoffe und Abdichtungen müssen den vorgestellten Mustern und der in der PTB hinterlegten Dokumentation entsprechen; wesentliche Änderungen sind nur mit Zustimmung der PTB erlaubt.

Die im Datenblatt hinsichtlich Linearität, Umkehrspanne und Temperaturgang angegebenen Fehlergrenzen begrenzen maximale Einzelfehler eines Musters; der für jedes Muster zulässige Gesamtfehler aus diesen Größen ist durch die Fehlergrenze nach OIML R60 Nr 5.1 (Hüllkurve) vorgegeben.

Die technischen Daten sowie die Abmessungen der Wägezellen und die Prinzipien der Kraftereinleitung sind auf den Seiten 5 bis 6 in dieser Anlage enthalten und müssen beachtet werden. Die Wägezellen können nach DIN/EN 45501 Nr. 4.12 auch in Waagen der Klasse (III) eingesetzt werden.

Validity of this test certificate. *The manufacturing process, material and sealings of the produced load cells have to be in accordance with the tested patterns; essential changes are only allowed with the permission of the PTB.*

The typical errors related to linearity, hysteresis and temperature coefficient as indicated in the data sheet point out possible single errors of a pattern; however the overall error of each pattern is determined by the maximum permissible error according OIML R60 No 5.1.

The technical data, the dimensions of the load cell and the principle of load transmission are given on page 5 to 6 of this annex, have to be complied with. The load cells also can be used in weighing applications class (III) in accordance with DIN/EN 45501 No. 4.12.

Physikalisch-Technische Bundesanstalt

Anlage zum Prüfschein

Annex to test certificate

vom 10.11.2006 Prüfscheinnummer: D09-06.44

dated 10.11.2006, Test certificate number: D09-06.44

Seite 5 von 6 Seiten

Page 5 of 6 pages

6. Datenblatt und Abmessungen

/ Data sheet and dimensions

Kenndaten Wägezellen-Familie

Specifications of the Load Cell Family

Genauigkeitsklasse n. OIML R60	Accuracy class acc. to OIML R60			C3	
Nennkennwert	Output sensitivity	RO	mV/V	2,0 ± 0,02	
Nennlast	Maximum capacity	E _{max}	kg	20 / 30 / 50 / 100	200 / 350 / 500
Anzahl der Teilungswerte	Max. number of load cell intervals	n _{LC}		3000	
Kehrwert vom relativen Mindestteilungswert d. WZ	Ratio of maximum capacity to min. load cell verification interval	$Y = E_{max} / v_{min}$	1)	10000 / 15000	6000
Mindestvorlast d. WZ	Minimum dead load	E _{min}		0	
Grenzlast	Safe overload		% * E _{max}	150	
Nullabgleich	Zero balance		% * RO	≤ ± 1	
Empfohlene Speisespannung	Excitation, recommended		V	5 ... 12	
Maximale Speisespannung	Excitation, maximum		V	18	
Eingangswiderstand	Input resistance	R _{LC}	Ω	460 ± 50	
Ausgangswiderstand	Output resistance	R _{out}	Ω	350 ± 3,5	
Isolationswiderstand	Insulation impedance		MΩ	≥ 5000	
Kabellänge	Cable length			nach Kundenwunsch / according to the user	
Nenntemperaturbereich	Temperature range, compensated		°C	- 10 ... + 40	
Gebrauchstemperaturbereich	Temperature range, operating		°C	- 35 ... + 65	
Werkstoff	Transducer material			rostfreier Stahl / stainless steel	
Schutzart (DIN 40.050 / EN 60.529)	Protection class (DIN 40.050 / EN 60.529)			IP68	

¹⁾ Der Wert von Y ist auf der Wägezelle angegeben / The value of Y is indicated on the load cell

Anschlußbelegung

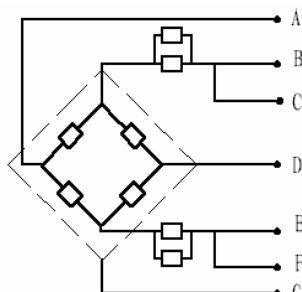
/ cable colours

Kabelanschluß

Die Wägezelle hat ein 4- oder 6-adriges abgeschirmtes Kabel. Der Schirm an der Wägezelle ist je nach Kundenwunsch aufgelegt oder getrennt.

Wiring

The load cell is provided with a shielded, 4 or 6 conductor cable. The shield will be connected or not connected to the load cell according to customers preference.



Standardbelegung

A Ausgang + weiss

B Speisung + grün

C Referenz + gelb

D Ausgang - rot

E Speisung - schwarz

F Referenz - blau

G Kabelschirm -
transparent

standard connections

output + white

input + green

sense + yellow

output - red

input - black

sense - blue

shield - transparency

Physikalisch-Technische Bundesanstalt

Anlage zum Prüfschein

Annex to test certificate

vom 10.11.2006 Prüfscheinnummer: D09-06.44

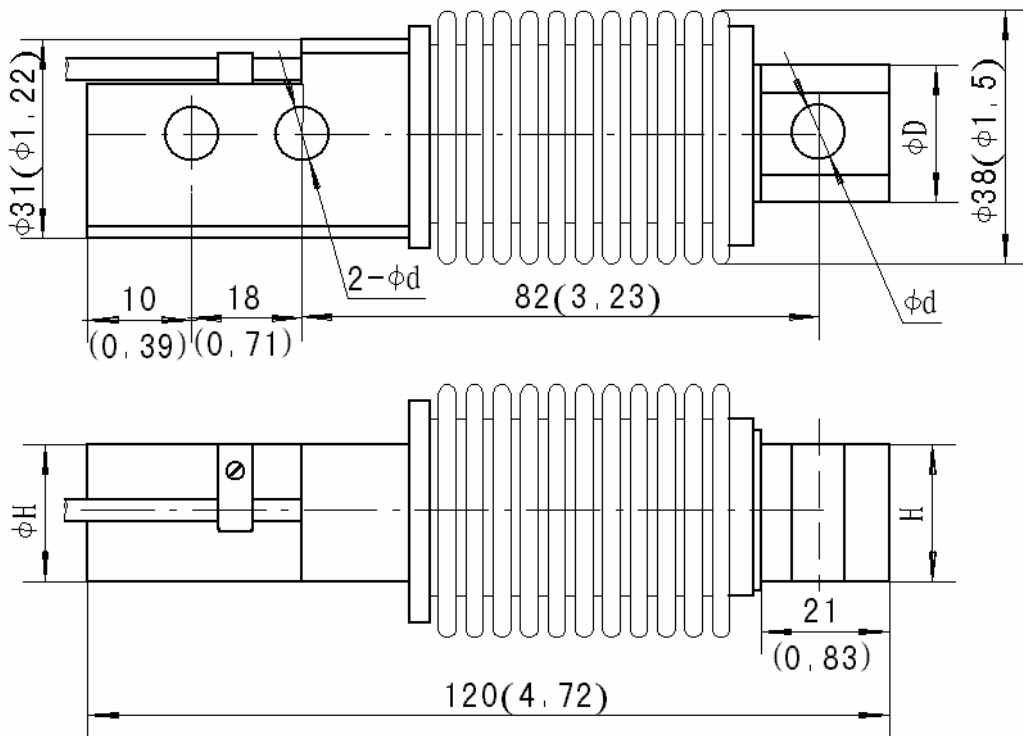
dated 10.11.2006, Test certificate number: D09-06.44

Seite 6 von 6 Seiten

Page 6 of 6 pages

Abmessungen

/ dimensions



Abmessungen in mm (inch)

/ dimensions in mm (inch)

E_{\max}	20 kg 200 kg	350kg, 500kg
H	20 (0.79)	19 (0.75)
D	23 (0.91)	24 (0.94)
d	8.2 (0.32)	10.3 (0.41)