



## Prüfschein

Test certificate

Ausgestellt für:

*Issued to:*

Zhonghang Electronic Measuring  
Instruments Co., Ltd. (ZEMIC)  
2 PO Box  
723007 Hanzhong , Shaanxi  
China

Prüfgrundlage:

*In accordance with:*

EN 45501 (1992), para. 8.1 & 3.5.4 Fehleranteil / fraction  $p = 0,7$   
OIML R60 (2000), WELMEC 2.4 (2001)

Gegenstand:

*Object:*

Wägezelle  
DMS-Druckwägezelle / strain gauge compression load cell

Typ / Type:

BM14C

$E_{\text{Max}}$	10 t - 50 t
Genauigkeitsklasse <i>Accuracy class</i>	C3; C4

Kennnummer:

*Serial number:*

Prüfscheinnummer:

*Test certificate number:*

D09-07.03 1. Revision  
D09-07.03 Revision 1

Datum der Prüfung:

*Date of Test:*

Anzahl der Seiten:

*Number of pages:*

6

Geschäftszeichen:

*Reference No.:*

PTB-1.12-4028512

Benannte Stelle:

*Notified Body:*

0102

Im Auftrag

*By order*

Dr. Oliver Mack



Braunschweig, 28.03.2007

Siegel  
*Seal*

## Anlage zum Prüfschein

Annex to test certificate

vom 28.03.2007 Prüfscheinnummer: D09-07.03 1. Revision  
dated 28.03.2007, Test certificate number: D09-07.03 Revision 1

Seite 2 von 6 Seiten  
Page 2 of 6 pages

Diese 1. Revision enthält die Erweiterung der maximal zul. Anzahl der Teilungswerte auf  $n_{LC} = 4000$ .

*This Revision 1 contains the extension of the maximum number of load cell intervals on  $n_{LC} = 4000$ .*

### 1. Technische Daten

### / Technical Data

Die metrologischen Kenndaten der Wägezellen (WZ) Typ BM14C sind in Tabelle 1 angegeben, weitere technische Daten sind dem Datenblatt des Herstellers, Seite 5 bis 6 dieser Anlage, zu entnehmen.

*The metrological characteristics of the load cells type BM14C are listed in Table 1, further technical data are listed in the data sheet of the manufacturer at page 5 to 6 of this annex.*

Tabelle 1: Wesentliche Kenndaten

/ Table 1: Essential data

Genauigkeitsklasse <i>Accuracy class</i>			C3	C4
Maximal zul. Anzahl der Teilungswerte <i>Maximum number of load cell intervals</i>	$n_{LC}$		3000	4000
Kennwert <i>Rated output</i>		mV/V	2	
Nennlast <i>Maximum capacity</i>	$E_{max}$	t	10 / 20 / 25 / 30 / 40 / 50	
Mindestteilungswert der Wägezelle <i>Minimum load cell verification interval</i>	$V_{min}$ ( $E_{max} / Y$ )	<sup>1)</sup>	10000 / 12000 / 15000	15000

<sup>1)</sup> Der Wert von Y ist auf der Wägezelle angegeben / *The value of Y is indicated on the load cell*

Vorlast: / *Dead load: 0%  $E_{max}$* ; Grenzlast: / *Safe overload: 150%  $E_{max}$* ; Eingangswiderstand: / *Input impedance: 700  $\Omega$*

### 2. Prüfungen

### / Tests

Die Richtigkeitsprüfungen, die Untersuchungen der Stabilität des Nullsignals, der Reproduzierbarkeit und des Kriechverhaltens im Temperaturbereich von  $-10^{\circ}\text{C}$  bis  $+40^{\circ}\text{C}$  sowie die barometrischen Prüfungen und die Prüfung der Messbeständigkeit bei zyklischer Feuchte-Wärme wurden nach OIML R60 (2000) entsprechend Tabelle 2 an der im Prüfbericht PTB 1.12-40228512/10 t vom 21. März 2007 genannten Wägezelle BM14C-C3-10t-15B/P903314 ausgeführt.

*The determination of the load cell error, the stability of the dead load output, repeatability and creep in the temperature range of  $-10^{\circ}\text{C}$  to  $+40^{\circ}\text{C}$  as well as the tests of barometric pressure effects and the determination of the effects of cyclic damp heat have been performed according to OIML R60 (2000) as shown in Table 2 on the load cell BM14C-C3-10t-15B/P903314 nominated in the test report with the reference No. PTB 1.12-40228512/10 t, dated March 21, 2007.*

#### Hinweise

Prüfscheine ohne Unterschrift und Siegel haben keine Gültigkeit. Dieser Prüfschein darf nur unverändert weiterverbreitet werden. Auszüge bedürfen der Genehmigung der Physikalisch-Technischen Bundesanstalt.

#### Notes

*Test certificates without signature are not valid. This test certificate may not be reproduced other than in full. Extracts may be taken only with the permission of the Physikalisch-Technische Bundesanstalt*

## Anlage zum Prüfschein

Annex to test certificate

vom 28.03.2007 Prüfscheinnummer: D09-07.03 1. Revision  
dated 28.03.2007, Test certificate number: D09-07.03 Revision: 1

Seite 3 von 6 Seiten  
Page 3 of 6 pages

Tabelle 2: Ausgeführte Prüfungen / Table 2: Tests performed

Prüfung / Test	R60 (2000)	geprüfte Muster tested samples	Ergebnis result
Temperaturprüfung und Wiederholbarkeit bei <i>Temperature test and repeatability at</i> (20 / 40 / -10 / 20°C)	5.1.1; 5.4 A.4.1	10 t	+
Temperatureinfluss auf Vorlastsignal bei <i>Temp. effect on minimum dead load output at</i> (20 / 40 / -10 / 20°C)	5.5.1.3 A.4.1.16	10 t	+
Kriechprüfung bei <i>creep test at</i> (20 / 40 / -10 / 20°C)	5.3.1 A.4.2	10 t	+
Mindestvorlastsignalrückkehr bei <i>Minimum dead load output return at</i> (20 / 40 / -10 / 20°C)	5.3.2 A.4.3	10 t	+
Auswirkung des Luftdrucks bei Umgebungstemperatur <i>Barometric pressure effects at room temperature</i>	5.5.2 A.4.4	10 t	+
Feuchteprüfung, zyklisch, Kennzeichnung CH oder (ohne) <i>Damp heat test, cyclic, marked CH or (not marked)</i>	5.5.3.2 A.4.6	10 t	+ <sup>1)</sup>

### 3. Beschreibung der Wägezelle / Description of the load cell

Die Wägezellen (WZ) der Baureihe BM14C sind Drucklast-Wägezellen in selbstzentrierender, pendelstützenförmiger Ausführung. Die WZ-Messfeder und das Gehäuse sind aus rostfreiem Stahl. Die DMS-Applikation ist hermetisch gekapselt. Die wesentlichen Betriebsdaten sind im Datenblatt Seite 5 bis 6 angegeben.

*The load cells of the series BM14C are compression load cells for self-centring pendulum applications. The load cell body and the housing are made of stainless steel. The strain-gauge application is hermetically sealed. Further essential characteristics are given in the data sheet, see page 5 to 6.*



Bild: Wägezelle Typ BM14C / 20 t

/ Figure: Load cell type BM14C / 20 t

## Anlage zum Prüfschein

### Annex to test certificate

vom 28.03.2007 Prüfscheinnummer: D09-07.03 1. Revision  
dated 28.03.2007, Test certificate number: D09-07.03 Revision 1

Seite 4 von 6 Seiten

Page 4 of 6 pages

Die Kurzkennzeichnung auf dem Typenschild erfolgt entsprechend dem Beispiel:

*The complete type designation is indicated as follows in the example on the name plate:*

**BM14C - C3 - 30t - 15B - XX**



## 4. Dokumentation

### / Documentation

Folgende Messergebnisse sind in der PTB hinterlegt: / *Following test results are kept at the PTB:*

- Test Report No. PTB 1.12-4028512/10 t, C4;  $E_{max} = 10$  t; SN: P903314

Folgende Datenblätter mit Daten, Abmessungen und Montagehinweisen sind in der PTB hinterlegt:

*Following data sheets with data, dimensions and mounting instructions are kept at the PTB:*

- Datenblatt Nr. 2007.01 BM14C Rev.1

Folgende WZ-Zeichnungen sind in der PTB hinterlegt: / *Following load cell drawings are kept at the PTB:*

- BM14C product instruction.doc (doc-file)

## 5. Weitere Informationen

### / Further information

Gültigkeit des Prüfberichtes: Fertigungsverfahren, Werkstoffe und Abdichtungen müssen den vorgestellten Mustern und der in der PTB hinterlegten Dokumentation entsprechen; wesentliche Änderungen sind nur mit Zustimmung der PTB erlaubt.

Die im Datenblatt hinsichtlich Linearität, Umkehrspanne und Temperaturgang angegebenen Fehlergrenzen begrenzen maximale Einzelfehler eines Musters; der für jedes Muster zulässige Gesamtfehler aus diesen Größen ist durch die Fehlergrenze nach OIML R60 Nr. 5.1 (Hüllkurve) vorgegeben.

Die technischen Daten sowie die Abmessungen der Wägezellen und die Prinzipien der Kräfteinleitung sind auf den Seiten 5 bis 6 in dieser Anlage enthalten und müssen beachtet werden. Die Wägezellen können nach DIN/EN 45501 Nr. 4.12 auch in Waagen der Klasse (III) eingesetzt werden.

*Validity of this test certificate: The manufacturing process, material and sealing of the produced load cells have to be in accordance with the tested patterns; essential changes are only allowed with the permission of the PTB.*

*The typical errors related to linearity, hysteresis and temperature coefficient as indicated in the data sheet point out possible single errors of a pattern; however the overall error of each pattern is determined by the maximum permissible error according OIML R60 No 5.1.*

*The technical data, the dimensions of the load cell and the principle of load transmission are given on page 5 to 6 of this annex, have to be complied with. The load cells also can be used in weighing applications class (III) in accordance with DIN/EN 45501 No. 4.12.*

## Anlage zum Prüfschein

Annex to test certificate

vom 28.03.2007 Prüfscheinnummer: D09-07.03 1. Revision  
dated 28.03.2007, Test certificate number: D09-07.03 Revision 1

Seite 5 von 6 Seiten  
Page 5 of 6 pages

### 6. Datenblatt und Abmessungen

/ Data sheet and dimensions

Kenndaten der Wägezellen-Familie

/ Specifications of the Load Cell Family

Genauigkeitsklasse nach OIML R60	Accuracy class according to OIML R60			C3	C4
Nennkennwert	Output sensitivity	R0	mV/V	2,0 ± 0,02	
Nennlast	Maximum capacity	E <sub>max</sub>	t	10 / 20 / 25 / 30 / 40 / 50	
Anzahl d. Teilungswerte	Max. number of load cell intervals	n <sub>LC</sub>		3000	4000
Kehrwert vom relativen Mindestteilungswert der WZ	Ratio of minimum LC verification interval in. verification interval	Y = E <sub>max</sub> / v <sub>min</sub>		10000/12000/15000	15000
Mindestvorlast der Wägezelle	Minimum dead load		% E <sub>max</sub>	0	
Grenzlast	Safe overload		% E <sub>max</sub>	150	
Nullsignal	Zero balance		% R0	< ± 1,0	
Empf. Speisespannung (DC)	Excitation, recommended (DC)		V	5 ... 12	
max. Speisespannung (DC)	Excitation, maximum (DC)		V	18	
Eingangswiderstand	Input resistance		Ω	700 ± 7	
Ausgangswiderstand	Output resistance		Ω	700 ± 7	
Isolationswiderstand	Insulation resistance		GΩ	≥ 5	
Nenntemperaturbereich	Nominal temperature range		°C	-10... + 40	
Gebrauchstemperaturbereich	Operating temperature range		°C	- 35 ... + 65	
Material	Material			rostfreier Stahl / stainless steel	
Schutzart (DIN 40.050 / EN 60.529)	Protection class (DIN 40.050 / EN 60.529)			IP68	
Kabellänge	Cable length		m	15	

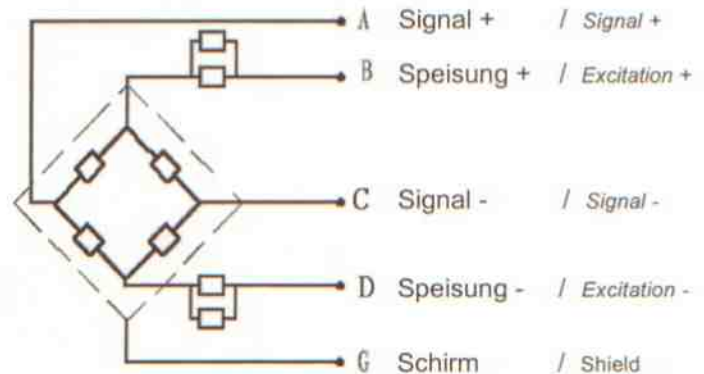
1) Der Wert von Y ist auf der Wägezelle angegeben / The value of Y is indicated on the load cell

### Kabelanschluss

Die Wägezelle hat ein 4-adriges, abgeschirmtes Kabel. Die Kabellänge ist im Begleitdokument angegeben. Der Schirm an der Wägezelle ist je nach Kundenwunsch aufgelegt oder getrennt.

#### Wiring

The load cell is provided with a shielded 4 conductor cable. The cable length is indicated in the accompanying document. The shield will be connected or not connected to the load cell according to customers preference.



### Anschlussbelegung

/ Connections

Anschlussbelegung Connections	4-Leiter 4-wires
Speisung / Excitation +	rot / red
Speisung / Excitation -	schwarz / black
Signal / Signal +	grün / green
Signal / Signal -	weiß / white
Schirm / Shield	transparent / transparent

## Anlage zum Prüfschein

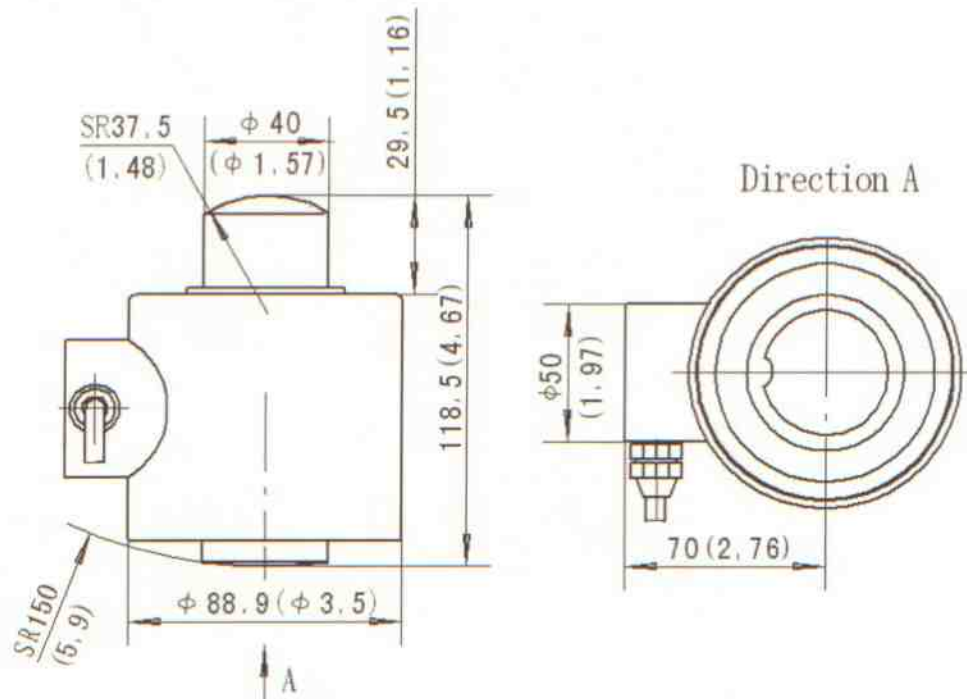
Annex to test certificate

vom 28.03.2007 Prüfscheinnummer: D09-07.03 1. Revision  
dated 28.03.2007, Test certificate number: D09-07.03 Revision 1

Seite 6 von 6 Seiten  
Page 6 of 6 pages

### Wägezellen-Abmessungen

/ Load cell dimensions



Abmessungen in mm (inch) / Dimensions in (inch)

### Krafteinleitung, Beispiel

/ Load introduction, example

