

Physikalisch-Technische Bundesanstalt

Braunschweig und Berlin



Prüfschein

Test certificate

Ausgestellt für:
Issued to: Zhonghang Electronic Measuring
Instruments Co., Ltd. (ZEMIC)
P.O. Box 2
Hanzhong 723007, Shaanxi
China

Prüfgrundlage:
In accordance with: EN 45501 (1992), para. 8.1 & 3.5.4 Fehleranteil / fraction $p = 0,7$
OIML R60 (2000), WELMEC 2.4 (2001)

Gegenstand:
Object: Wägezelle
DMS Plattform Wägezelle / *strain gauge single point load cell*

Typ / *Type:* L6E
 E_{\max} 60 kg - 300 kg
Genauigkeitsklasse C3
Accuracy class

Kennummer:
Serial number:

Prüfscheinnummer:
Test certificate number: D09-03.21 1. Revision
D09-03.21 Revision 1

Datum der Prüfung:
Date of Test:

Anzahl der Seiten:
Number of pages: 6

Geschäftszeichen:
Reference No.: PTB-1.12-4016794

Benannte Stelle:
Notified Body: 0102

Im Auftrag
By order Braunschweig, 04.02.2005

Siegel
Seal

Dr. Bernd Meißner

Physikalisch-Technische Bundesanstalt

Anlage zum Prüfschein

Annex to test certificate

vom 04.02.2005 Prüfscheinnummer: D09-03.21 1. Revision
dated 04.02.2005, Test certificate number: D09-03.21 Revision 1

Seite 2 von 6 Seiten
Page 2 of 6 pages

Diese 1. Revision enthält im wesentlichen die Verringerung des Mindestteilungswertes.
This Revision 1 contains mainly the reduction of the minimum load cell verification interval.

1. Technische Daten

/ Technical Data

Die metrologischen Kenndaten der Wägezellen (WZ) Typ L6E sind in Tabelle 1 angegeben, weitere technische Daten sind dem Datenblatt des Herstellers, Seite 5 bis 6 dieser Anlage, zu entnehmen.

The metrological characteristics of the load cells type L6E are listed in Table 1, further technical data are listed in the data sheet of the manufacturer at page 5 to 6 of this annex.

Tabelle 1: Wesentliche Kenndaten

/ Table 1: Essential data

Genauigkeitsklasse <i>Accuracy class</i>			C3
Maximal zul. Anzahl der Teilungswerte <i>Maximum number of load cell intervals</i>	n_{LC}		3000
Kennwert <i>Rated output</i>		mV/V	2
Nennlast <i>Maximum capacity</i>	E_{max}	kg	60 / 100 / 150 / 200 / 300
Kehrwert vom relativen Mindestteilungswert d. WZ <i>Ratio of maximum capacity to min. load cell verification interval</i>	$Y = E_{max} / v_{min}$	1)	5000 / 6000 / 7500 / 10000 or 15000

1) Der Wert von Y ist auf der Wägezelle angegeben / *The value of Y is indicated on the load cell*

Vorlast / *Dead load* : 0% * E_{max} , Grenzlasterlast / *Safe overload* : 150% * E_{max} , Eingangswiderstand / *Input impedance* : 406 Ω

2. Prüfungen

/ Tests

Die Richtigkeitsprüfungen, die Untersuchungen der Stabilität des Nullsignals, der Reproduzierbarkeit und des Kriechverhaltens im Temperaturbereich von -10 °C bis +40 °C sowie die barometrischen Prüfungen und die Prüfung der Messbeständigkeit bei zyklischer Feuchte-Wärme wurden nach OIML R60 (2000) ausgeführt an den baugleichen Wägezellen :

The determination of the load cell error, the stability of the dead load output, repeatability and creep in the temperature range of -10°C to +40°C as well as the tests of barometric pressure effects and the determination of the effects of cyclic damp heat have been performed according to OIML R60 (2000) on the following load cells constructed in the same way:

CZL-6E, SN: 60-00-3766, E_{max} = 60kg & CZL-6E, SN: 200-00-417, E_{max} = 200kg

Hinweise

Prüfscheine ohne Unterschrift und Siegel haben keine Gültigkeit. Dieser Prüfschein darf nur unverändert weiterverbreitet werden. Auszüge bedürfen der Genehmigung der Physikalisch-Technischen Bundesanstalt.

Notes

Test certificates without signature are not valid. This test certificate may not be reproduced other than in full. Extracts may be taken only with the permission of the Physikalisch-Technische Bundesanstalt

Physikalisch-Technische Bundesanstalt

Bundesallee 100
38116 Braunschweig
DEUTSCHLAND

Abbestraße 2-12
10587 Berlin
DEUTSCHLAND

Physikalisch-Technische Bundesanstalt

Anlage zum Prüfschein

Annex to test certificate

vom 04.02.2005 Prüfscheinnummer: D09-03.21 1. Revision
dated 04.02.2005, Test certificate number: D09-03.21 Revision 1

Seite 3 von 6 Seiten
Page 3 of 6 pages

Tabelle 2: Ausgeführte Prüfungen

/ Table 2: Tests performed

Prüfung / Test	R60 (2000)	geprüfte Muster tested samples	Ergebnis result
Temperaturprüfung und Wiederholbarkeit bei Temperature test and repeatability at (20 / 40 / -10 / 20 °C)	5.1.1, 5.4 ; A.4.1	60 kg & 200 kg	+
Temperatureinfluss auf Vorlastsignal bei Temp. effect on minimum dead load output at (20 / 40 / -10 / 20 °C)	5.5.1.3 ; A.4.1.16	60 kg & 200 kg	+
Kriechprüfung bei / creep test at (20 / 40 / -10 / 20 °C)	5.3.1 ; A.4.2	60 kg & 200 kg	+
Mindestvorlastsignalrückkehr bei Minimum dead load output return at (20 / 40 / -10 / 20 °C)	5.3.2 ; A.4.3	60 kg & 200 kg	+
Auswirkung des Luftdrucks bei Umgebungstemperatur Barometric pressure effects at room temperature	5.5.2 ; A.4.4	60 kg & 200 kg	+
Feuchteprüfung, zyklisch Kennzeichnung CH oder ohne Damp heat test, cyclic marked CH or (not marked)	5.5.3.2 ; A.4.6	60 kg & 200 kg	+

3. Beschreibung der Wägezelle

/ Description of the load cell

Die Wägezellen der Baureihe L6E sind Doppelbiegebalken- Wägezellen. Sie sind aus Aluminium, die DMS-Applikation ist mit Silikon abgedeckt. Die wesentlichen Betriebsdaten sind im Datenblatt Seite 5 bis 6 angegeben.

The load cells of the series L6E are double bending beam load cells. They are made of aluminium, the strain gauge application is covered with silicon. Further essential characteristics are given in the data sheet, see page 5 to 6.



Bild : Wägezelle Typ L6E / 200 kg

/ Figure : Load cell type L6E / 200 kg

Physikalisch-Technische Bundesanstalt

Anlage zum Prüfschein

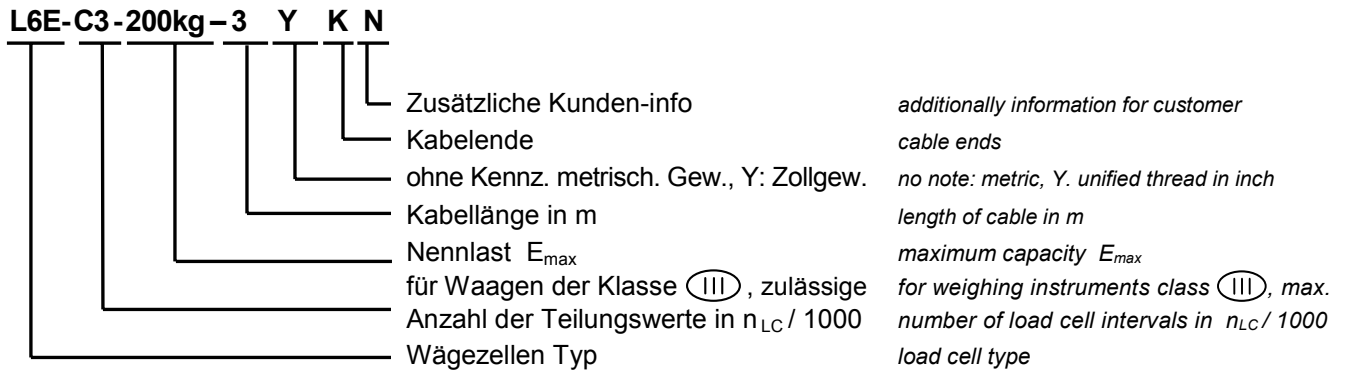
Annex to test certificate

vom 04.02.2005 Prüfscheinnummer: D09-03.21 1. Revision
dated 04.02.2005, Test certificate number: D09-03.21 Revision 1

Seite 4 von 6 Seiten
Page 4 of 6 pages

Die Kurz kennzeichnung auf dem Typenschild erfolgt entsprechend dem Beispiel:

The complete type designation is indicated as follows in the example on the name plate:



4. Dokumentation

/ Documentation

Folgende Messergebnisse sind in der PTB hinterlegt / *Following test results are kept at the PTB:*

Report No 2000_WJ-0014, CZL-6E, $E_{max} = 60$ kg, SN: 60-00-3766 &
Report No 2000_WJ-0015, CZL-6E, $E_{max} = 200$ kg, SN: 200-00-417.

Folgende WZ-Zeichnungen sind in der PTB hinterlegt / *Following load cell drawings are kept at the PTB:*

doc-file Wägezelle L6E Datenblatt, Abmessungen, Aufbau und Applikation, Stromlaufplan 4 Seiten
load cell L6E Data sheet, Dimensions, Construction and application, Circuit diagram 4 pages

5. Weitere Informationen

/ Further informations

Gültigkeit des Prüfberichtes. Fertigungsverfahren, Werkstoffe und Abdichtungen müssen den vorgestellten Mustern und der in der PTB hinterlegten Dokumentation entsprechen; wesentliche Änderungen sind nur mit Zustimmung der PTB erlaubt.

Die im Datenblatt hinsichtlich Linearität, Umkehrspanne und Temperaturgang angegebenen Fehlergrenzen begrenzen maximale Einzelfehler eines Musters; der für jedes Muster zulässige Gesamtfehler aus diesen Größen ist durch die Fehlergrenze nach OIML R60 Nr 5.1 (Hüllkurve) vorgegeben.

Die technischen Daten sowie die Abmessungen der Wägezellen und die Prinzipien der Kraffteinleitung sind auf den Seiten 5 bis 6 in dieser Anlage enthalten und müssen beachtet werden. Die Wägezellen können nach DIN/EN 45501 Nr. 4.12 auch in Waagen der Klasse (III) eingesetzt werden.

Validity of this test certificate. *The manufacturing process, material and sealings of the produced load cells have to be in accordance with the tested patterns; essential changes are only allowed with the permission of the PTB.*

The typical errors related to linearity, hysteresis and temperature coefficient as indicated in the data sheet point out possible single errors of a pattern; however the overall error of each pattern is determined by the maximum permissible error according OIML R60 No 5.1.

Physikalisch-Technische Bundesanstalt

Anlage zum Prüfschein

Annex to test certificate

vom 04.02.2005 Prüfscheinnummer: D09-03.21 1. Revision
dated 04.02.2005, Test certificate number: D09-03.21 Revision 1

Seite 5 von 6 Seiten
Page 5 of 6 pages

The technical data, the dimensions of the load cell and the principle of load transmission are given on page 5 to 6 of this annex, have to be complied with. The load cells also can be used in weighing applications class (III) in accordance with DIN/EN 45501 No. 4.12.

6. Datenblatt und Abmessungen

/ Data sheet and dimensions

Kenndaten Wägezellen-Familie

Specifications of the Load Cell Family

Genauigkeitsklasse n. OIML R60	Accuracy class acc. to OIML R60			C3
Nennkennwert	Output sensitivity	RO	mV/V	2,0 ± 0,1
Nennlast	Maximum capacity	E _{max}	kg	60 / 100 / 150 / 200 / 300
Anzahl der Teilungswerte	Max. number of load cell intervals	n _{LC}		3000
Kehrwert vom relativen Mindestteilungswert d. WZ	Ratio of maximum capacity to min. load cell verification interval	$Y = E_{max} / v_{min}$	1)	5000 / 6000 / 7500 / 10000 or 15000
Mindestvorlast d. WZ	Minimum dead load	E _{min}		0
Grenzlast	Safe overload		% * E _{max}	150
Empfohlene Speisespannung	Excitation, recommended		V	10
Maximale Speisespannung	Excitation, maximum		V	15
Nullabgleich	Zero balance		% * RO	≤ ± 2
Eingangswiderstand	Input resistance	R _{LC}	Ω	406 ± 6
Ausgangswiderstand	Output resistance	R _{out}	Ω	350 ± 3,5
Isolationswiderstand	Insulation impedance		MΩ	≥ 5000
Kabellänge	Cable length			nach Kundenwunsch / according to the user
Nenntemperaturbereich	Temperature range, compensated		°C	- 10 ... + 40
Gebrauchstemperaturbereich	Temperature range, operating		°C	- 30 ... + 80
Werkstoff	Transducer material			Aluminium / aluminium
Schutzart (DIN 40.050 / EN 60.529)	Atmospheric protection (DIN 40.050 / EN 60.529)			Adhesive silicone rubber (IP65)
Maximale Plattformgröße, empfohlen	Maximal platform size, recommended		mm ²	400 x 400

1) Der Wert von Y ist auf der Wägezelle angegeben / The value of Y is indicated on the load cell

Anschlußbelegung

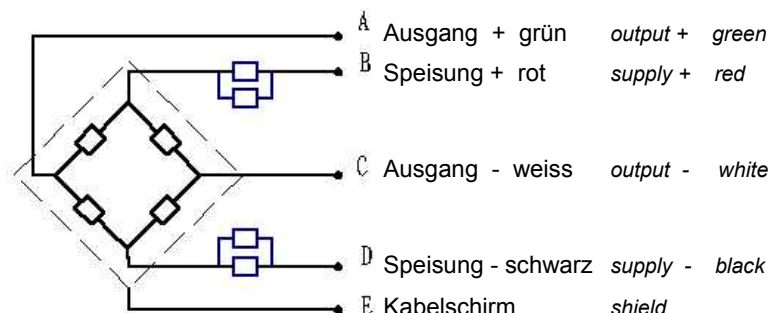
/ cable colours

Kabelanschluß

Die Wägezelle hat ein 4-adriges abgeschirmtes Kabel
Die Kabellänge ist im Begleitdokument angegeben.
Der Schirm an der Wägezelle ist je nach Kundenwunsch aufgelegt oder getrennt.

Wiring

The load cell is provided with a shielded, 4 conductor cable
The cable length is indicated in the accompanying document
The shield will be connected or not connected to the load cell according to customers preference.



Physikalisch-Technische Bundesanstalt

Anlage zum Prüfschein

Annex to test certificate

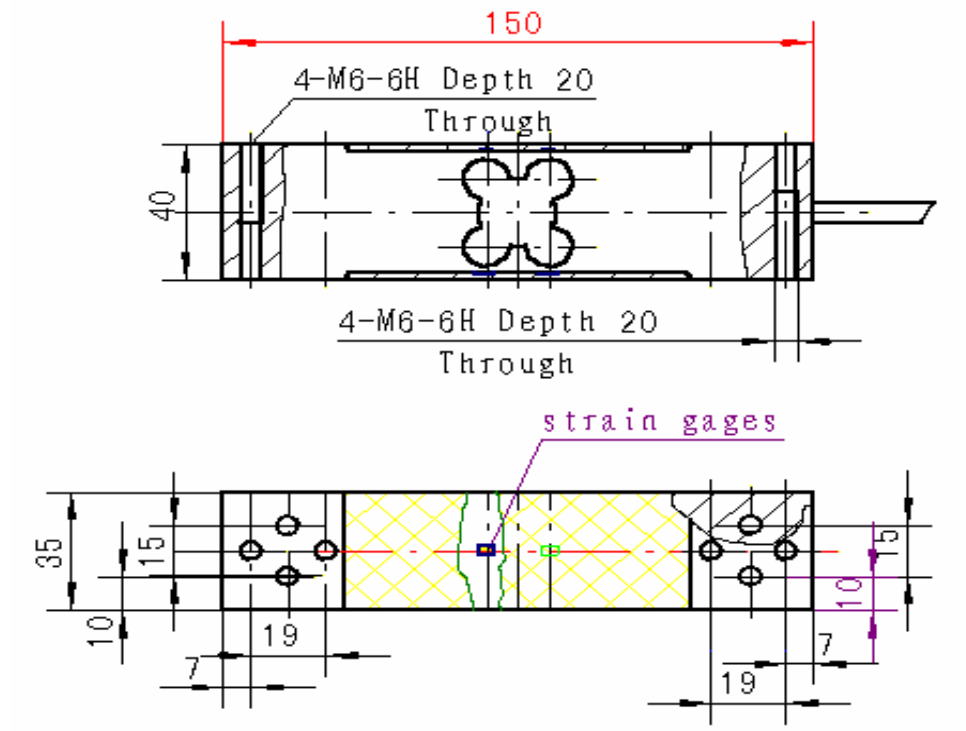
vom 04.02.2005 Prüfscheinnummer: D09-03.21 1. Revision
dated 04.02.2005, Test certificate number: D09-03.21 Revision 1

Seite 6 von 6 Seiten

Page 6 of 6 pages

Wägezellen-Abmessungen in mm

/ Load cell dimensions in mm



Krafteinleitung, Beispiel

/ Load introduction, example

