



**B6N - тензOMETричний датчик** одноточкового типу.

Одноточковий тип датчиків застосовується для виготовлення ваг і ваговимірювальних систем на одному датчику, в основному застосовується при виготовленні торгових, підлогових ваг, а також дозуючого обладнання. Клас захисту тензодатчика **Ip66**.

Завдяки високим метрологічним характеристикам цей тип датчиків знаходить широке застосування в багатьох промислових системах ваговимірювання.

Вибір датчика залежить від розмірів платформи, рекомендований максимальний розмір вантажоприймальної платформи становить **400x400мм**.

**Основні особливості:**

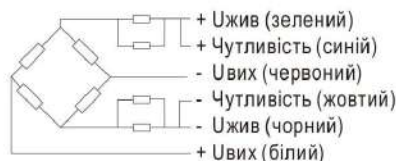
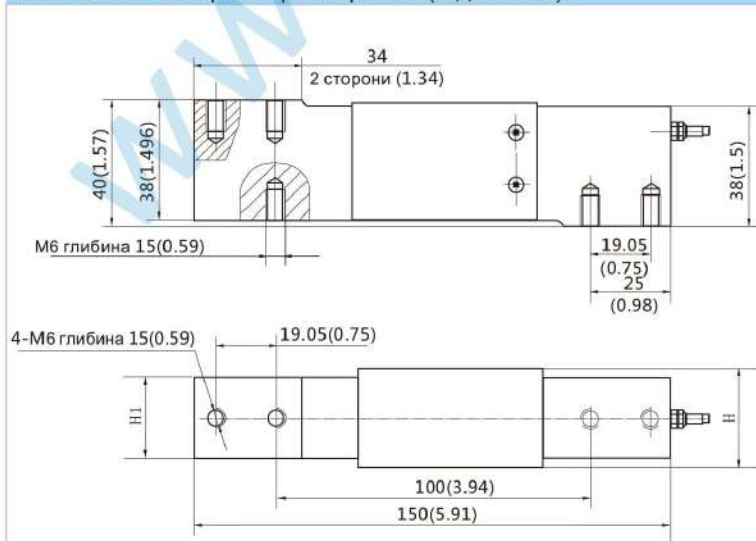
- Навантаження: **від 5 кг до 200кг**
- Матеріал виконання: **нержавіюча сталь 17-4PH**
- Рекомендований максимальний розмір платформи: **400x400мм**
- Клас захисту: **Ip66**
- Гарантія: **30 місяців**



**Технічні характеристики:**

Максимальне навантаження	кг	5/8/10/15/20/30/50/75/100/150/200	
Клас точності		C2	C3
Максимальна кількість перевірок інтервалів	$n_{max}$	2000	3000
Мінімальний перевірочний інтервал	$v_{min}$	$E_{max}/5000$	$E_{max}/10000$
Загальна помилка	(%НПВ)	$\leq \pm 0.030$	$\leq \pm 0.020$
Повзучість	(%НПВ/30min)	$\leq \pm 0.024$	$\leq \pm 0.016$
Температурне відхилення чутливості	(%НПВ/10oC)	$\leq \pm 0.017$	$\leq \pm 0.011$
Температурне відхилення нуля	(%НПВ/10oC)	$\leq \pm 0.023$	$\leq \pm 0.015$
Вихідна чутливість	(мВ/В)	$2.0 \pm 0.002$	
Вхідний опір	(Ом)	$384 \pm 4$	
Вихідний опір	(Ом)	$351 \pm 2.0$	
Опір ізоляції	(МОм)	$\geq 5000(50VDC)$	
Баланс нуля	(%НПВ)	1.5	
діапазон термокомпенсації	(oC)	$-10 \sim +40$	
Робочий діапазон температур	(oC)	$-35 \sim +70$	
Діапазон напруги живлення	(В)	$5 \sim 12(DC)$	
Максимально допустима напруга живлення	(В)	18(DC)	
Максимальне навантаження	(%НПВ)	150	
Руйнівне навантаження	(%НПВ)	300	
Кутова корекція		0.02% значення навантаження/100мм	

**Монтажно-габаритні розміри мм (в дюймах)**



**Кабель:**

Екранований, 6-ти жильний, ПВХ.  
Довжина кабелю: 1м  
Діаметр кабелю: 5мм