



B9F - балочний двухопорний тензOMETричний датчик на вигин.

Балочний двухопорний тип датчиків застосовується для виготовлення/модернізації автомобільних і вагонних ваг, систем зважування на транспортних засобах, систем зважування цистерн, для вимірювання осьового навантаження автотранспорту, також можуть застосовуватися в різному електронно-ваговому обладнанні. Завдяки низькому профілю і високим метрологічним характеристикам цей тип датчиків знаходить широке застосування в багатьох промислових системах ваговимірювання, може застосовуватися замість компресійних (колонних) датчиків.

Корпус **B9F** виконаний з нержавіючої сталі, клас захисту тензодатчика **Ip67**.

Надійма конструкція **B9F** забезпечує високу стійкість до бічних навантажень і вертикальним навантаженням.

Основні особливості:

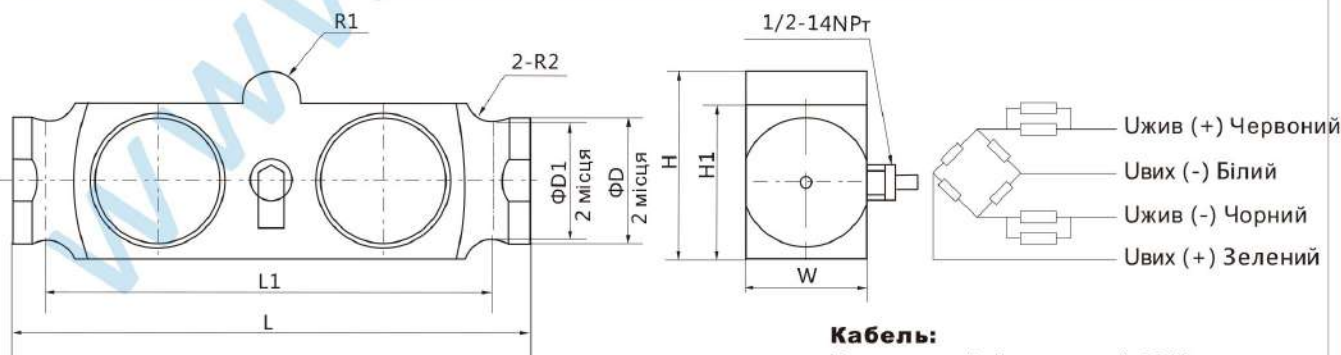
- Навантаження: **від 10Klb до 75Klb**
- Матеріал виконання: **нержавіюча сталь**
- Клас захисту: **IP67**
- Гарантія: **30 місяців**



Технічні характеристики:

Максимальне навантаження	фунти (Klb)	10/15/20/25/30/40/50/60/75			
		C2	C3	A5S	A5M
Клас точності		2000	3000	5000	5000
Максимальна кількість перевірок інтервалів	n_{max}	$E_{max}/5000$	$E_{max}/10000$	$E_{max}/15000$	$E_{max}/15000$
Мінімальний перевірочний інтервал	v_{min}	$\leq \pm 0.030$	$\leq \pm 0.020$	$\leq \pm 0.018$	$\leq \pm 0.026$
Загальна помилка	(%НПВ)	$\leq \pm 0.024$	$\leq \pm 0.016$	$\leq \pm 0.012$	$\leq \pm 0.017$
Повзучість	(%НПВ/30min)	$\leq \pm 0.017$	$\leq \pm 0.011$	$\leq \pm 0.009$	$\leq \pm 0.013$
Температурне відхилення чутливості	(%НПВ/10°C)	$\leq \pm 0.023$	$\leq \pm 0.015$	$\leq \pm 0.010$	$\leq \pm 0.014$
Температурне відхилення нуля	(%НПВ/10°C)				
Вихідна чутливість	(мВ/В)	3.0 ± 0.003			
Вхідний опір	(Ом)	700 ± 7			
Вихідний опір	(Ом)	703 ± 4			
Опір ізоляції	(МОм)	≥ 5000 (50VDC)			
Баланс нуля	(%НПВ)	1.0			
Діапазон термокомпенсації	(°C)	-10 ~ +40			
Робочий діапазон температур	(°C)	-35 ~ +70			
Діапазон напруги живлення	(В)	5 ~ 12 (DC)			
Максимально допустима напруга живлення	(В)	18 (DC)			
Максимальне навантаження	(%НПВ)	150			
Руйнівне навантаження	(%НПВ)	300			

Монтажно-габаритні розміри мм (в дюймах)



Кабель:

Екранований, 4-х жильний, ПВХ
Довжина кабелю: 9,3 м
Діаметр кабелю: 5мм

Розміри Навантаження	L	L1	H	H1	W	ΦD	ΦD1	R1	R2
10 ~ 25Klb	203.2 (8.0)	180.95 (7.12)	58.8 (2.31)	49.28 (1.94)	36.58 (1.44)	Φ25.4 (1.0)	Φ20.32 (0.8)	R9.52 (0.38)	R9.53 (0.37)
40 ~ 75Klb	215.9 (8.5)	184.15 (7.25)	76.12 (3.0)	62.23 (2.45)	49.53 (1.95)	Φ50.8 (2.0)	Φ44.45 (1.75)	R12.7 (0.5)	R19.05 (0.75)