


**BM14A - тензOMETричний датчик компресійного (колонного) типу.**

Компресійний тип датчиків застосовується для виготовлення/модернізації автомобільних, вагонних, багатотонних бункерних ваг, а також в випробувальних стендах і контрольно-вимірному обладнанні. Завдяки високим метрологічним характеристикам цей тип датчиків знаходить широке застосування в багатьох промислових системах ваговимірювання. Тензодатчик **BM14A** може застосовуватися в важких промислових умовах (кислотних середовищах). Корпус виконаний з нержавіючої сталі з застосуванням лазерного зварювання, клас захисту тензодатчика **IP68** (повна пило-та вологозахисність).

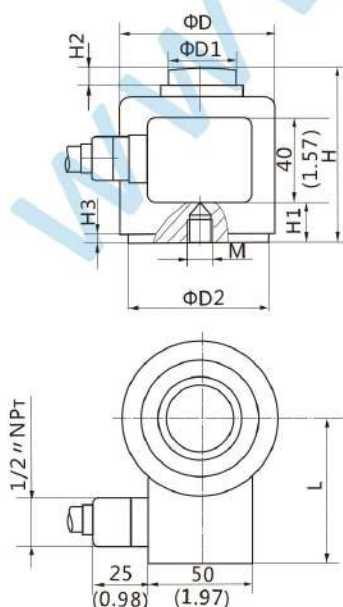
**Основні особливості:**

- Навантаження: **від 10т до 100т**
- Матеріал виконання: **нержавіюча сталь**
- Клас захисту: **IP68**
- Гарантія: **30 місяців**

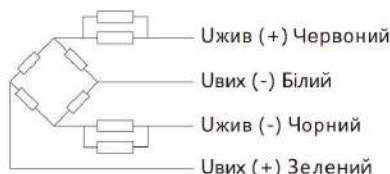
**Акcesуари:** • ВУ-14-101

**Технічні характеристики:**

	Т	10/25/40/60/100/200			
		фунти (Klb)			
Максимальне навантаження		10/25/50/100/200/300/500			
Клас точності		C2	C3	A5S	A5M
Максимальна кількість перевірок інтервалів	$\rho_{max}$	2000	3000	5000	5000
Мінімальний перевірочний інтервал	$\rho_{min}$	$E_{max}/5000$	$E_{max}/10000$	$E_{max}/15000$	$E_{max}/15000$
Загальна помилка	(%НПВ)	$\leq \pm 0.030$	$\leq \pm 0.020$	$\leq \pm 0.018$	$\leq \pm 0.026$
Повзучість	(%НПВ/30min)	$\leq \pm 0.024$	$\leq \pm 0.016$	$\leq \pm 0.012$	$\leq \pm 0.017$
Температурне відхилення чутливості	(%НПВ/10°C)	$\leq \pm 0.017$	$\leq \pm 0.011$	$\leq \pm 0.009$	$\leq \pm 0.013$
Температурне відхилення нуля	(%НПВ/10°C)	$\leq \pm 0.023$	$\leq \pm 0.015$	$\leq \pm 0.010$	$\leq \pm 0.014$
Вихідна чутливість	(мВ/В)	2.0±0.002			
Вхідний опір	(Ом)	450±4.5			
Вихідний опір	(Ом)	480±4.8			
Опір ізоляції	(МОм)	≥5000(50VDC)			
Баланс нуля	(%НПВ)	1.0			
Діапазон термокомпенсації	(°C)	-10 ~ +40			
Робочий діапазон температур	(°C)	-35 ~ +70			
Діапазон напруги живлення	(В)	5 ~ 12(DC)			
Максимально допустима напруга живлення	(В)	18(DC)			
Максимальне навантаження	(%НПВ)	150			
Руйнівне навантаження	(%НПВ)	300			

**Монтажно-габаритні розміри мм (в дюймах)**


Навантаження Розміри	Навантаження						
	10т, 25т	40т, 60т	100т	25К, 50К	100К	200К, 300К	500К
ΦD	73 (2.87)	105 (4.13)	151.4 (6.0)	73 (2.87)	105 (4.13)	151.4 (6.0)	162.6 (6.4)
ΦD1	31.8 (1.25)	58.7 (2.31)	79.4 (3.13)	31.8 (1.25)	58.7 (2.31)	79.4 (3.13)	93.7 (3.69)
ΦD2	58 (2.28)	82.5 (3.25)	123.8 (4.87)	58 (2.28)	82.5 (3.25)	123.8 (4.87)	136.3 (5.37)
H	82.5 (3.25)	127 (5.0)	184.2 (7.25)	82.5 (3.25)	127 (5.0)	184.2 (7.25)	228.6 (9.0)
H1	38.23 (1.5)	65.07 (2.56)	87.35 (3.44)	38.23 (1.5)	65.07 (2.56)	87.35 (3.44)	101.5 (4.0)
H2	7.75 (0.31)	9.4 (0.37)	23.15 (0.91)	7.75 (0.31)	9.4 (0.37)	23.15 (0.91)	10.85 (0.43)
H3	2.6 (0.10)	4 (0.16)	3.7 (0.15)	2.6 (0.10)	4 (0.16)	3.7 (0.15)	3.7 (0.15)
L	64 (2.52)	87 (3.43)	108.2 (4.26)	64 (2.52)	87 (3.43)	108.2 (4.26)	121.9 (4.8)
M	M12×1.75	M20×2.5	M20×2.5	1/2-20UNF3/4-16UNF3/4-16UNF3/4-20UNF			


**Кабель:**

Екранований, 4-х жильний, ПВХ  
 Довжина кабелю: 10м (10т)  
 20м (25т-100т)  
 Діаметр кабелю: 7,5 мм