


BM14D - тензOMETричний датчик компресійного (колонного) типу.

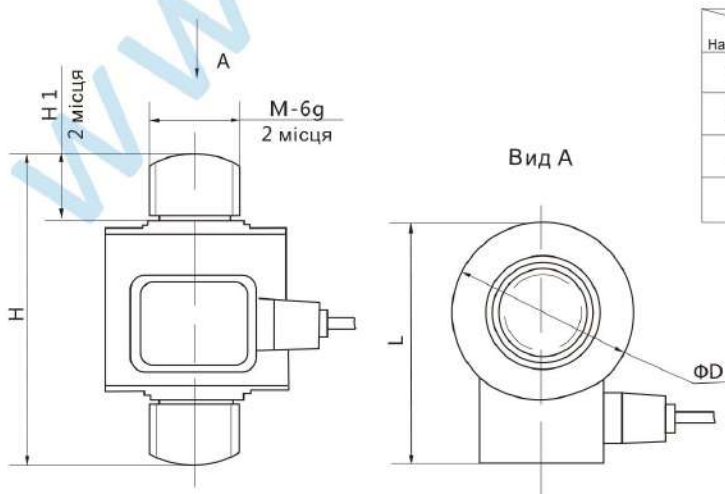
Компресійний тип датчиків застосовується для виготовлення/модернізації автомобільних, вагонних, багатотонних бункерних ваг, а також в випробувальних стендах і контрольно-вимірному обладнанні. Завдяки високим метрологічним характеристикам цей тип датчиків знаходить широке застосування в багатьох промислових системах ваговимірювання. Тензодатчик **BM14D** може застосовуватися в важких промислових умовах (кислотних середовищах). Корпус виконаний з нержавіючої сталі з застосуванням лазерного зварювання, клас захисту тензодатчика **IP68** (повна пило-та вологозахисність).

Основні особливості:

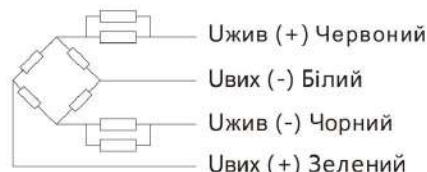
- Навантаження: **від 10т до 50т**
- Матеріал виконання: **нержавіюча сталь**
- Клас захисту: **IP68**
- Гарантія: **30 місяців**


Технічні характеристики:

Максимальне навантаження	Т	10/20/25/30/40/50/100			
		C2	C3	A5S	A5M
Клас точності		C2	C3	A5S	A5M
Максимальна кількість перевірочних інтервалів	n_{max}	2000	3000	5000	5000
Мінімальний перевірочний інтервал	n_{min}	$E_{max}/5000$	$E_{max}/10000$	$E_{max}/15000$	$E_{max}/15000$
Загальна помилка	(%НПВ)	$\leq \pm 0.030$	$\leq \pm 0.020$	$\leq \pm 0.018$	$\leq \pm 0.026$
Повзучість	(%НПВ/30min)	$\leq \pm 0.024$	$\leq \pm 0.016$	$\leq \pm 0.012$	$\leq \pm 0.017$
Температурне відхилення чутливості	(%НПВ/10°C)	$\leq \pm 0.017$	$\leq \pm 0.011$	$\leq \pm 0.009$	$\leq \pm 0.013$
Температурне відхилення нуля	(%НПВ/10°C)	$\leq \pm 0.023$	$\leq \pm 0.015$	$\leq \pm 0.010$	$\leq \pm 0.014$
Вихідна чутливість	(мВ/В)	1.5±0.003			
Вхідний опір	(Ом)	700±7			
Вихідний опір	(Ом)	703±4			
Опір ізоляції	(МОм)	≥5000(50VDC)			
Баланс нуля	(%НПВ)	1.0			
Діапазон термокомпенсації	(°C)	-10 ~ +40			
Робочий діапазон температур	(°C)	-35 ~ +70			
Діапазон напруги живлення	(В)	5 ~ 12(DC)			
Максимально допустима напруга живлення	(В)	18(DC)			
Максимальне навантаження	(%НПВ)	150			
Руйнівне навантаження	(%НПВ)	300			

Монтажно-габаритні розміри мм (в дюймах)


Розміри	H	H1	ΦD	L	M
Навантаження					
10т ~ 20т	180 (7.08)	69.3 (2.73)	73 (2.87)	99.7 (3.92)	M36×3
25т ~ 30т	200 (7.87)	70 (2.75)	88.9 (3.5)	115.6 (4.55)	M42×3
40т ~ 60т	250 (9.84)	99.3 (3.91)	105 (4.13)	138.3 (5.44)	M56×4
100т	350 (13.7)	131.9 (5.19)	152.4 (4.93)	183.9 (7.14)	M76×4


Кабель:

Екранований, 4-х жильний, ПВХ
Довжина кабелю: 20м
Діаметр кабелю: 5мм