



BM14G - тензOMETричний датчик компресійного (колонного) типу.

Компресійний тип датчиків застосовується для виготовлення/модернізації автомобільних, вагонних, багатотонних бункерних ваг, а також в випробувальних стендах і контрольно-вимірному обладнанні. Завдяки високим метрологічним характеристикам цей тип датчиків знаходить широке застосування в багатьох промислових системах ваговимірювання.

Тензодатчик **BM14G** може застосовуватися в важких промислових умовах (кислотних середовищах).

Корпус виконаний з нержавіючої сталі з застосуванням лазерного зварювання, клас захисту тензодатчика **IP68** (повна пило- та вологозахисність).

#### Основні особливості:

- Навантаження: **від 10т до 50т**
- Матеріал виконання: **нержавіюча сталь**
- Клас захисту: **IP68**
- Гарантія: **30 місяців**

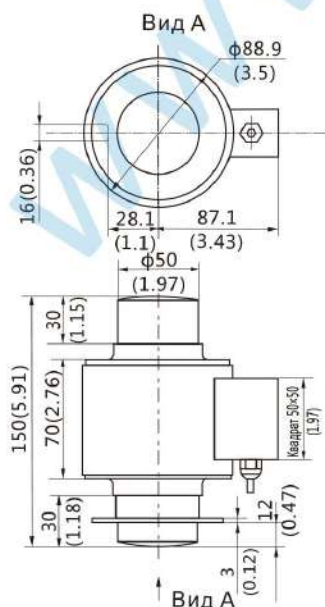
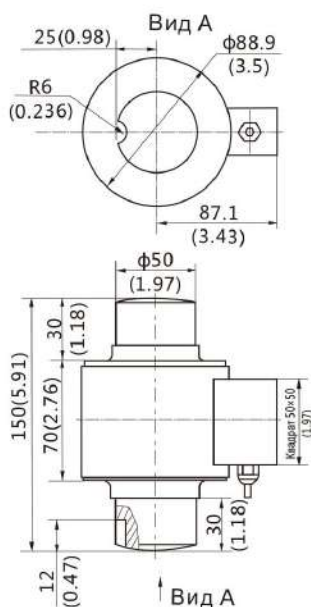
Акcesуари: • BY-14-105 • BY-14-106 • BY-14-108



### Технічні характеристики:

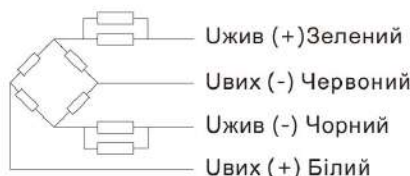
Максимальне навантаження	Т	10/20/30/40/50				
		C2	C3	C4	A5S	A5M
Клас точності		C2	C3	C4	A5S	A5M
Максимальна кількість перевірок інтервалів	$\Gamma_{max}$	2000	3000	4000	5000	5000
Мінімальний перевірочний інтервал	$\Gamma_{min}$	$E_{max}/5000$	$E_{max}/10000$	$E_{max}/14000$	$E_{max}/15000$	$E_{max}/15000$
Загальна помилка	(%НПВ)	$\leq \pm 0.030$	$\leq \pm 0.020$	$\leq \pm 0.018$	$\leq \pm 0.018$	$\leq \pm 0.026$
Повзучість	(%НПВ/30min)	$\leq \pm 0.024$	$\leq \pm 0.016$	$\leq \pm 0.012$	$\leq \pm 0.012$	$\leq \pm 0.017$
Температурне відхилення чутливості	(%НПВ/10°C)	$\leq \pm 0.017$	$\leq \pm 0.011$	$\leq \pm 0.009$	$\leq \pm 0.009$	$\leq \pm 0.013$
Температурне відхилення нуля	(%НПВ/10°C)	$\leq \pm 0.023$	$\leq \pm 0.015$	$\leq \pm 0.010$	$\leq \pm 0.010$	$\leq \pm 0.014$
Вихідна чутливість	(мВ/В)	2.0±0.02				
Вхідний опір	(Ом)	700±7				
Вихідний опір	(Ом)	703±4				
Опір ізоляції	(МОм)	≥5000(50VDC)				
Баланс нуля	(%НПВ)	1.0				
Діапазон термокомпенсації	(°C)	-10 ~ +40				
Робочий діапазон температур	(°C)	-35 ~ +70				
Діапазон напруги живлення	(В)	5 ~ 12(DC)				
Максимально допустима напруга живлення	(В)	18(DC)				
Максимальне навантаження	(%НПВ)	150				
Руйнівне навантаження	(%НПВ)	300				

### Монтажно-габаритні розміри мм (в дюймах)

**BM14G-XX-XX-XB**

**BM14G-XX-XX-XB-W1**


#### Примітка:

BM14G-XX-XX-XB не підходить для наступних країн: Великобританія, Франція, Німеччина, Італія, Нідерланди.



#### Кабель:

Екранований, 4-х жильний, ПВХ  
Довжина кабелю: 15м  
Діаметр кабелю: 5мм