



BM14K - тензOMETричний датчик компресійного (колонного) типу.

Компресійний тип датчиків застосовується для виготовлення/модернізації автомобільних, вагонних, багатотонних бункерних ваг, а також в випробувальних стендах і контрольно-виміральному обладнанні. Завдяки високим метрологічним характеристикам цей тип датчиків знаходить широке застосування в багатьох промислових системах ваговимірювання. Тензодатчик **BM14K** може застосовуватися в важких промислових умовах (кислотних середовищах). Корпус виконаний з нержавіючої сталі з застосуванням лазерного зварювання, клас захисту тензодатчика **IP68** (повна пило- та вологозахисність).

Основні особливості:

- Навантаження: від **10т до 100т**
- Матеріал виконання: **нержавіюча сталь**
- Клас захисту: **IP68**
- Гарантія: **30 місяців**

Акcesуари:

- BY-14-102 • BY-14-109

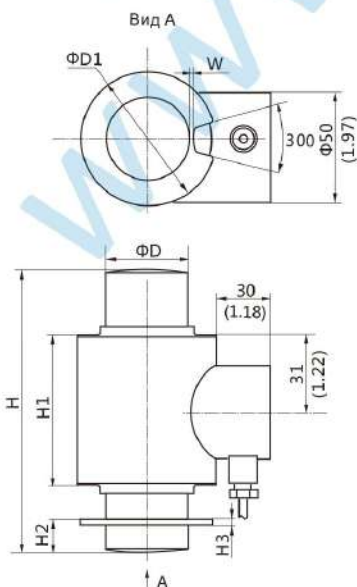


Технічні характеристики:

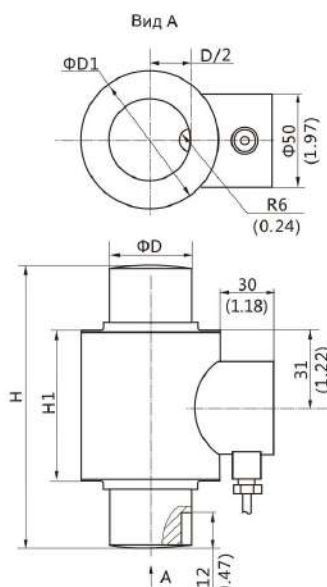
Максимальне навантаження	T	10/15/20/30/40/50/60/100				
		C2	C3	C4	A5S	A5M
Клас точності						
Максимальна кількість перевірок інтервалів	n_{max}	2000	3000	4000	5000	5000
Мінімальний перевірочний інтервал	v_{min}	$E_{max}/5000$	$E_{max}/10000$	$E_{max}/14000$	$E_{max}/15000$	$E_{max}/15000$
Загальна помилка	(%НПВ)	$\leq \pm 0.030$	$\leq \pm 0.020$	$\leq \pm 0.018$	$\leq \pm 0.018$	$\leq \pm 0.026$
Повзучість	(%НПВ/30min)	$\leq \pm 0.024$	$\leq \pm 0.016$	$\leq \pm 0.012$	$\leq \pm 0.012$	$\leq \pm 0.017$
Температурне відхилення чутливості	(%НПВ/10°C)	$\leq \pm 0.017$	$\leq \pm 0.011$	$\leq \pm 0.009$	$\leq \pm 0.009$	$\leq \pm 0.013$
Температурне відхилення нуля	(%НПВ/10°C)	$\leq \pm 0.023$	$\leq \pm 0.015$	$\leq \pm 0.010$	$\leq \pm 0.010$	$\leq \pm 0.014$
Вихідна чутливість	(мВ/В)	2.0±0.02				
Вхідний опір	(Ом)	700±7				
Вихідний опір	(Ом)	703±4				
Опір ізоляції	(МОм)	≥5000(50VDC)				
Баланс нуля	(%НПВ)	1.0				
Діапазон термокомпенсації	(°C)	-10 +40				
Робочий діапазон температур	(°C)	-35 +70				
Діапазон напруги живлення	(В)	5 12(DC)				
Максимально допустима напруга живлення	(В)	18(DC)				
Максимальне навантаження	(%НПВ)	150				
Руйнівне навантаження	(%НПВ)	300				

Монтажно-габаритні розміри мм (в дюймах)

BM14K-XX-XX-XB



BM14K-XX-XX-XB-W1



Розміри Навантаження	H	H1	H2	H3	ΦD	ΦD1
10т,15т	130 (5.12)	80 (3.15)	12 (0.47)	3 (0.12)	44 (1.73)	74 (2.91)
20т~40т	150 (5.91)	92 (3.62)	19 (0.75)	5 (0.2)	44 (1.73)	74 (2.91)
50т,60т	210 (8.27)	92 (3.62)	19 (0.75)	5 (0.2)	44 (1.73)	74 (2.91)
100т	260 (10.24)	121 (4.76)	19 (0.75)	5 (0.2)	64 (2.52)	93 (3.66)

Примітка:
BM14K-XX-XX-XB не підходить для наступних країн:
Великобританія, Франція, Німеччина, Італія, Нідерланди.



Кабель:

Екранований, 6-ти жильний, ПВХ
Довжина кабелю: 12м (10т-30т)
20м (40т-100т)
Діаметр кабелю: 5мм