



BM24R - тензOMETричний датчик мембранного типу (шайба). Мембранний тип датчиків застосовується для виготовлення бункерних, автомобільних, вагонних ваг, а також в інших вагодозуючих системах, де звичайні датчики не можуть бути вмонтовані зважаючи на їх великих габаритних розмірів. Завдяки високим метрологічним характеристикам цей тип датчиків знаходить широке застосування в багатьох промислових системах ваговимірювання. Тензодатчик **BM24R** може застосовуватися в важких промислових умовах (кислотних середовищах). Корпус виконаний з нержавіючої сталі з застосуванням лазерного зварювання, клас захисту тензодатчика **IP68** (повна пило- та вологозахисність). Рекомендований для застосування на м'ясокомбінатах і молокозаводах. Компактність і невелика висота **BM24R** забезпечують швидку і надійну установку.

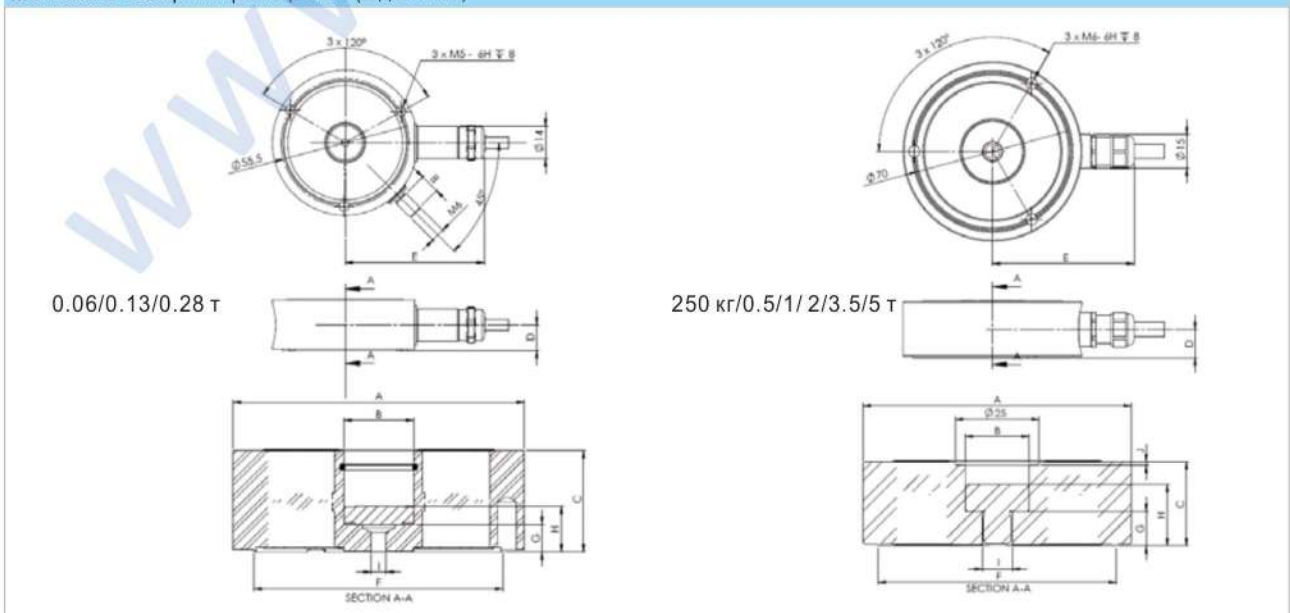
Основні особливості:

- Навантаження: від 60кг до 60т
- Матеріал виконання: **нержавіюча сталь**
- Клас захисту: **IP68**
- Гарантія: **30 місяців**
- Аксесуари: **BM-24-401/402/403**

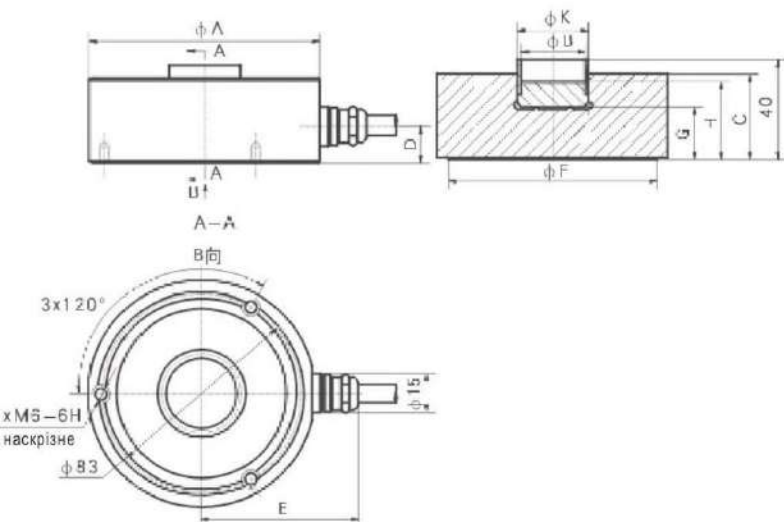
Технічні характеристики:

| | | OIML R60 C3 / OIML R60 C4 / OIML R60 C5 | | | | | |
|--|----------------|---|------------|------------|------------|------------|------------|
| Максимальне навантаження | | | | | | | |
| Клас точності | (мВ/В) | 1 ± 0.01 | 1.75 ± 0.1 | 2.0 ± 0.1 | 2.0 ± 0.1 | 2.0 ± 0.1 | 2.0 ± 0.1 |
| Максимальна кількість перевірок інтервалів | кг | 0.06 / | 0.25 | 0.5/1, 2/ | 13 | 28 | 60 |
| Мінімальний перевірочний інтервал | | 0.13/0.28 | | 3.5/5/10 | | | |
| Загальна помилка | Пmax | C3 = 3000, C4 = 4000, C5 = 5000 | | | | | |
| Повзучість | | C3 = 10.000, C4 и C5 = 16.000 | | | | | |
| Температурне відхилення чутливості | | C3 = ± 0.0230, C4 = ± 0.0174, C5 = ± 0.0140 | | | | | |
| Температурне відхилення нуля | | C3 = ± 0.0230, C4 = ± 0.0174, C5 = ± 0.0140 | | | | | |
| Вихідна чутливість | (of Emax)% НПВ | 150% | | | | | |
| Вхідний опір | (% НПВ) | ± 1.0 | | | | | |
| Вихідний опір | (В) | 10~15(DC) | | | | | |
| Опір ізоляції | (В) | 30(DC) | | | | | |
| Баланс нуля | (Ом) | 1260 ± 100 | 1100 ± 100 | 1100 ± 100 | 1200 ± 100 | 1075 ± 100 | 1350 ± 200 |
| Діапазон термокомпенсації | (Ом) | 1020 ± 0.5 | 1025 ± 25 | 1025 ± 25 | 1000 ± 0.5 | 930 ± 0.5 | 1175 ± 0.5 |
| Робочий діапазон температур | (МОм) | ≥ 5000 (50VDC) | | | | | |
| Діапазон напруги живлення | (°C) | -10~ +40 | | | | | |
| Максимально допустима напруга живлення | (°C) | -35~ +65 | | | | | |
| Максимальне навантаження | (°C) | -40~ +70 | | | | | |
| Руйнівне навантаження | (Н) | M5: 3.5 M6:10 | | | | | |

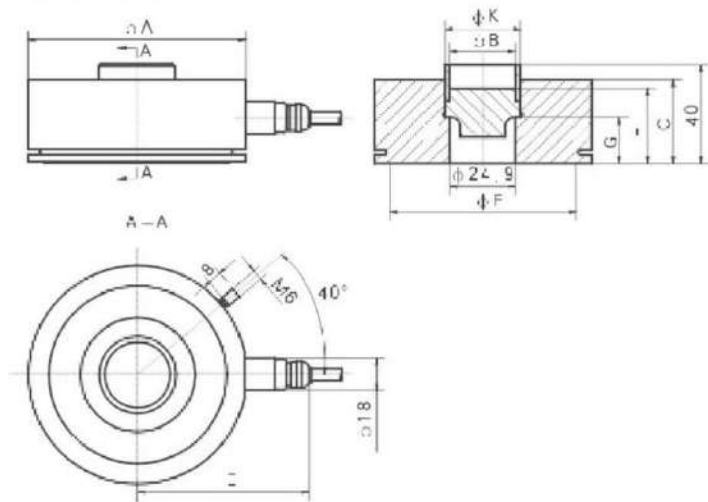
Монтажно-габаритні розміри мм (в дюймах)



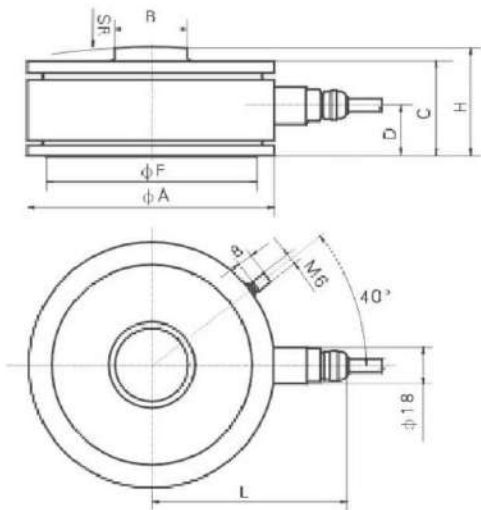
BM24R - 10T



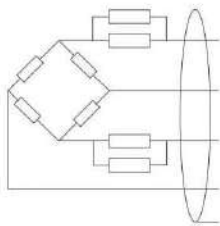
BM24R - 13T



BM24R - 28T/60T



| Розмір Навантаження | ΦA | ΦB | C | D | E | ΦF | G | H | I | J | ΦK | SR |
|------------------------|-----|------|----|------|-----|------|------|------|------|----|----|-----|
| 60кг/130кг /280 кг | 63 | 15,1 | 22 | 11 | 60 | 54 | 6 | 10 | Φ3,2 | -- | -- | -- |
| 0,2т/0,5т/1т | 80 | 19 | 26 | 12,5 | 65 | 71 | 10 | 18 | M10 | 1 | 25 | -- |
| 2т/3,5т | 80 | 19 | 30 | 12,5 | 65 | 71 | 10 | 18 | Φ15 | 6 | 25 | -- |
| 10т | 95 | 26 | 35 | 12,5 | 72 | 75 | 20,7 | 31,2 | -- | -- | 29 | -- |
| 13т | 95 | 26 | 35 | 20 | 85 | 79,5 | 20 | 31 | -- | -- | 29 | -- |
| 28т | 120 | 35,9 | 46 | 25 | 94 | 102 | -- | 53 | -- | -- | -- | 400 |
| 60т | 140 | 47,9 | 62 | 34 | 104 | 124 | -- | 69 | -- | -- | -- | 600 |



- Ужив (+) Червоний
- Увих (-) Білий
- Ужив (-) Чорний
- Увих (+) Зелений
- Прозорий

Кабель:

Екранований, 4-х жильний, ПВХ
Діаметр кабелю: 6,2 + 0,1 мм

| Навантаження | Стандартна довжина кабелю (м) |
|--------------|-------------------------------|
| 60кг | 3 |
| 130кг | |
| 250кг | |
| 280кг | |
| 500кг | |
| 1т | 6 |
| 2т | |
| 3,5т | |
| 5т | |
| 10т | 15 |
| 13т | |
| 28т | |
| 60т | |