



BM8D - балочний тензометричний датчик на зрушення. Балочний тип датчиків застосовується для виготовлення платформних ваг і ваговимірвальних систем. Зарекомендував себе як одне з масових конструктивних виконань, які застосовуються в промисловому ваговимірюванні. Завдяки низькому профілю і високим метрологічним характеристикам цей тип датчиків знаходить широке застосування в багатьох промислових системах ваговимірювання.

Тензодатчик **BM8D** може застосовуватися в важких промислових умовах (кислотних середовищах). Корпус виконаний з нержавіючої сталі з застосуванням лазерного зварювання, клас захисту тензодатчика **Ip68** (повна пило- та вологозахисність).

Рекомендований для застосування на м'ясокомбінатах і молокозаводах.

Основні особливості:

- Навантаження: від **0.5т до 10т**
- Матеріал виконання: **нержавіюча сталь**
- Клас захисту: **Ip68**
- Гарантія: **30 місяців**

Акcesуари:

- VJ-8-202 • VJ-8-215 • VJ-8-219 • HJ-8-201
- VJ-8-205 • VJ-8-220 • VY-8-104 • HJ-8-208

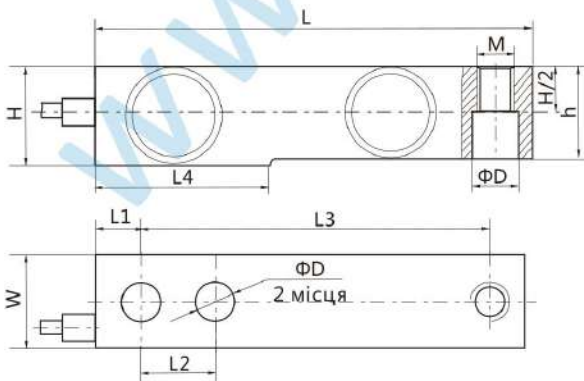


Технічні характеристики:

Максимальне навантаження	Т	0.1/0.15/0.2/0.25/0.3/0.5/1/1.5/2/2.5/3/5/7.5/10			
	фунти (Klb)	1/1.5/2/2.5/2.5KSE/3/4/5/5KSE/7.5/10/15/20			
Клас точності		C2	C3	A5M	B10M
Максимальна кількість перевірок інтервалів	n _{max}	2000	3000	5000	10000
Мінімальний перевірочний інтервал	n _{min}	E _{max} /5000	E _{max} /10000	E _{max} /15000	E _{max} /10000
Загальна помилка	(%НПВ)	≤±0.030	≤±0.020	≤±0.026	≤±0.050
Повзучість	(%НПВ/30min)	≤±0.024	≤±0.016	≤±0.017	≤±0.040
Температурне відхилення чутливості	(%НПВ/10°C)	≤±0.017	≤±0.011	≤±0.013	≤±0.040
Температурне відхилення нуля	(%НПВ/10°C)	≤±0.023	≤±0.015	≤±0.014	≤±0.020
Вихідна чутливість	(мВ/В)	2.0±0.04		3.0±0.008	
Вхідний опір	(Ом)	350±3.5			
Вихідний опір	(Ом)	350±3.5			
Опір ізоляції	(МОм)	≥5000(50VDC)			
Баланс нуля	(%НПВ)	1.0			
Діапазон термокомпенсації	(°C)	-10~+40			
Робочий діапазон температур	(°C)	-35~+70			
Діапазон напруги живлення	(В)	5~12(DC)			
Максимально допустима напруга живлення	(В)	18(DC)			
Максимальне навантаження	(%НПВ)	150			
Руйнівне навантаження	(%НПВ)	300			

Примітка: Вихідна чутливість S1 складає 2.0 ± 0.002мВ/В

Монтажно-габаритні розміри мм (в дюймах)



Розміри Навантаження	W	D	H	h	L	L1	L2	L3	L4	M
1K	30.7	135	30.2	24.76(0.98)						
1.5K-2K	(1.21)	(0.53)	(1.89)	26(1.024)						
2.5K				27(1.06)						
3K-5KSE	31.3	135	31.3	29.3(1.15)	130	15.7	25.4	101.6	57.1	1/2-20UNF-2B
0.5т	(1.23)	(0.53)	(1.23)	24.76(0.98)	(5.12)	(0.62)	(1)	(4)	(2.25)	
1т				26(1.024)						M12×1.75
1.5т-2т				29.3(1.15)						
2.5KSE	36.8	198	36.8	32.8(1.29)	171.5	19.1	38.1	133.3	76.2	3/4-16UNF-2B
5K-15K	(1.45)	(0.779)	(1.45)	34.8(1.37)	(6.75)	(0.748)	(1.5)	(5.25)	(3)	M20×2.5
2.5т-5т		20.5(0.81)								
20K	49.5	26.9	49.5	47.5(1.87)	222.2	25.4	50.8	171.5	101.6	1-12UNF-2B
7.5т-10т	(1.95)	(1.06)	(1.95)		(8.75)	(1)	(2)	(6.75)	(4)	M24×2

Кабель:

Екранований, 4-х жильний, ПВХ
Довжина кабелю: 6 м
Діаметр кабелю: 5 мм

