



**BM8H - балочний тензометричний датчик на зрушення.** Балочний тип датчиків застосовується для виготовлення платформних ваг і ваговимірювальних систем. Зарекомендував себе як одне з масових конструктивних виконань, які застосовуються в промисловому ваговимірюванні. Завдяки низькому профілю і високому метрологічному характеристикам цей тип датчиків знаходить широке застосування в багатьох промислових системах ваговимірювання. Тензодатчик **BM8H** може застосовуватися в важких промислових умовах (кислотних середовищах). Корпус виконаний з нержавіючої сталі з застосуванням лазерного зварювання, клас захисту тензодатчика **IP68** (повна пило- та вологозахисність). Рекомендований для застосування на м'ясокомбінатах і молокозаводах.

**Основні особливості:**

- Навантаження: **от 0.25т до 5т**
- Матеріал виконання: **нержавіюча сталь**
- Клас захисту: **IP68**
- Гарантія: **30 місяців**

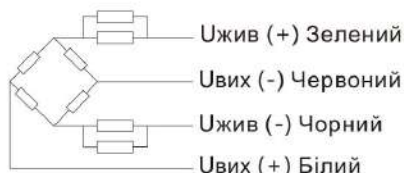
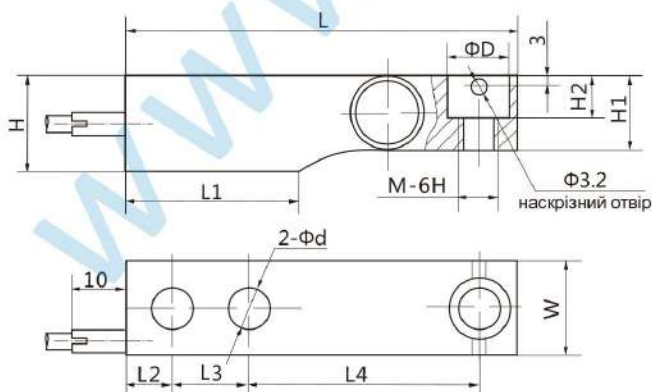
**Акcesуари:** • VJ-8-206 • VJ-8-207 • BM-8-406



**Технічні характеристики:**

Максимальне навантаження	Т фунти (Klb)	0.25/0.5/1/2/5				
		0.5/1/2.5/4/5/10				
Клас точності		C2	C3	C4	A5M	B10M
Максимальна кількість перевірок інтервалів	$P_{max}$	2000	3000	4000	5000	10000
Мінімальний перевірочний інтервал	$V_{min}$	$E_{max}/5000$	$E_{max}/10000$	$E_{max}/14000$	$E_{max}/20000$	$E_{max}/15000$
Загальна помилка	(%НПВ)	$\leq \pm 0.030$	$\leq \pm 0.020$	$\leq \pm 0.018$	$\leq \pm 0.026$	$\leq \pm 0.050$
Повзучість	(%НПВ/30min)	$\leq \pm 0.024$	$\leq \pm 0.016$	$\leq \pm 0.012$	$\leq \pm 0.017$	$\leq \pm 0.040$
Температурне відхилення чутливості	(%НПВ/10°C)	$\leq \pm 0.017$	$\leq \pm 0.011$	$\leq \pm 0.009$	$\leq \pm 0.013$	$\leq \pm 0.040$
Температурне відхилення нуля	(%НПВ/10°C)	$\leq \pm 0.023$	$\leq \pm 0.015$	$\leq \pm 0.010$	$\leq \pm 0.014$	$\leq \pm 0.020$
Вихідна чутливість	(мВ/В)	2.0±0.02				
Вхідний опір	(Ом)	1000±10			350±3.5	
Вихідний опір	(Ом)	1004±5			351±2.0	
Опір ізоляції	(МОм)	≥ 5000(50VDC)				
Баланс нуля	(%НПВ)	1.0				
Діапазон термокомпенсації	(°C)	-10 ~ +40				
Робочий діапазон температур	(°C)	-35 ~ +70				
Діапазон напруги живлення	(В)	5 ~ 12(DC)				
Максимально допустима напруга живлення	(В)	18(DC)				
Максимальне навантаження	(%НПВ)	150				
Руйнівне навантаження	(%НПВ)	300				

**Монтажно-габаритні розміри мм (в дюймах)**



Навантаження	250кг (500lb)	500кг (1Klb)	1.0т(2Klb)	1.5т,2.0т (4Klb,5Klb)	5.0т (10Klb)
Розміри					
L	130.0 (5.12)	130.0 (5.12)	130.0 (5.12)	130.0 (5.12)	172 (6.71)
L1	57 (2.24)	57.1 (2.25)	57.1 (2.25)	57.1 (2.25)	76.2 (3.0)
L2	15.5 (0.62)	15.5 (0.62)	15.5 (0.62)	15.5 (0.62)	19.1 (0.75)
L3	25.4 (1.0)	25.4 (1.0)	25.4 (1.0)	25.4 (1.0)	38.1 (1.5)
L4	76.2 (3.01)	76.2 (3.0)	76.2 (3.0)	76.2 (3.0)	95.3 (3.75)
H	31.8 (1.24)	31.8 (1.24)	31.8 (1.24)	35.9 (1.41)	44 (1.72)
H1	25.50 (1.01)	26.0 (1.02)	27.95 (1.1)	31.95 (1.26)	40.0 (1.57)
H2	14.2 (0.55)	14.2 (0.55)	14.2 (0.55)	14.2 (0.55)	20 (0.78)
W	31.8 (1.23)	31.8 (1.23)	31.8 (1.23)	31.8 (1.23)	38 (1.48)
D	20.5 (0.81)	20.5 (0.81)	20.5 (0.81)	20.5 (0.81)	30.2 (1.19)
d	13 (0.51)	13 (0.51)	13 (0.51)	13 (0.51)	20.5 (0.8)
M	M12 1/2-20UNF	M12 1/2-20UNF	M12 1/2-20UNF	M12 1/2-20UNF	M20 3/4-20UNF

**Кабель:**

Екранований, 4-х жильний, ПВХ  
 Довжина кабелю: 6м (2т ~ 5т, 4Klb ~ 10Klb)  
 3м (0.5т ~ 1т, 1Klb ~ 2.5Klb)  
 Діаметр кабелю: 5 мм