

DBM14A

ЗЕМІК УКРАЇНА

www.zemic.com.ua



Тензометрический цифровой датчик DBM14A, від компанії виробника ZEMIC USA Inc., виконаний з нержавіючої сталі і має ступінь захисту **IP68**, а означає повну герметичність конструкції, тому волога і бруд йому не страшні. Завдяки цим характеристикам, датчик буде працювати довгий час навіть занурений у воду. Датчик має захист від перенапруги. Номінальне навантаження для даної моделі становить 100 тонн. Це означає що датчик можна використовувати в багатотонних кранових вагах у важкій промисловості.

Застосування: Бункерні ваги, Автомобільні ваги, Автомобільні ваги поосьного зважування, Ваги й вагові системи на цифрових тензодатчиках, Ж / Д ваги.

Основні особливості:

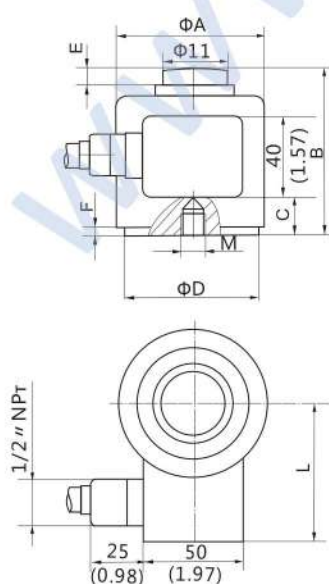
- Номінальне навантаження 10т-100т
- Проста установка
- Нержавіюча сталь
- Герметично зварений
- Легальний для перевірочної торгівлі по OIML R60 up to 3000d
- Захист від перенапруг
- Вихідний цифровий сигнал (RS-485/4-Wire)

Акcesуари: • ВУ-14-101

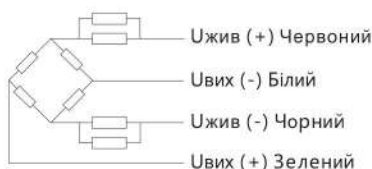
Технічні характеристики:

Максимальне навантаження	Т	10/20/40/60/100			
		C2	C3	A5S	A5M
Клас точності		C2	C3	A5S	A5M
Максимальна кількість перевірок інтервалів	ρ_{max}	2000	3000	5000	5000
Мінімальний перевірений інтервал	ρ_{min}	$E_{max}/5000$	$E_{max}/7500$	$E_{max}/15000$	$E_{max}/15000$
Загальна помилка	(%НПВ)	$\leq \pm 0.030$	$\leq \pm 0.020$	$\leq \pm 0.018$	$\leq \pm 0.026$
Повзучість	(%НПВ/30min)	$\leq \pm 0.024$	$\leq \pm 0.016$	$\leq \pm 0.012$	$\leq \pm 0.017$
Температурне відхилення чутливості	(%НПВ/10°C)	$\leq \pm 0.017$	$\leq \pm 0.011$	$\leq \pm 0.009$	$\leq \pm 0.013$
Температурне відхилення нуля	(%НПВ/10°C)	$\leq \pm 0.023$	$\leq \pm 0.019$	$\leq \pm 0.010$	$\leq \pm 0.014$
Номінальна вихідна чутливість	Counts	1000000			
Рейтинг швидкості	Hz	112,56,28,14,7,3			
Намагнічення струмом	VDC	6~15			
Швидкість передачі	Bps	19200			
Діапазон термокомпенсації	(°C)	-10°C+40			
Робочий діапазон температур	(°C)	-10°C+50			
Максимальна дистанція передачі	м	1200			

Монтажно-габаритні розміри мм (в дюймах)



Розміри	Навантаження		
	10т,25т	40т,60т	100т
A	73 (2.87)	105 (4.13)	151.4 (6.0)
B	82.5 (3.25)	127 (5.0)	184.2 (7.25)
C	12 (0.47)	34 (1.34)	72.3 (2.85)
D	58 (2.28)	82.5 (3.25)	123.8 (4.87)
E	7.75 (0.31)	9.4 (0.37)	23.75 (0.91)
F	2.6 (0.10)	4 (0.16)	3.7 (0.15)
G	64 (0.10)	87 (3.43)	108.2 (4.26)
H	31.8 (1.25)	58.7 (2.31)	79.4 (3.13)
M	M12x1.75	M20x2.5	M20x2.5



Кабель:

Екранований, 4-х жильний, ПВХ
Довжина кабелю: 20м (25,40,60,100т)
10м (10т)
Діаметр кабелю: 5мм