

# DBM14G

ЗЕМИК УКРАЇНА

www.zemic.com.ua



IP68

**DBM14G - тензOMETричний датчик компресійного (колонного) типу.**

**Компресійний тип** датчиків застосовується для виготовлення/модернізації автомобільних, вагонних, багатотонних бункерних ваг, а також в випробувальних стендах і контрольно-вимірювальному обладнанні. Завдяки високим метрологічним характеристикам цей тип датчиків знаходить широке застосування в багатьох промислових системах ваговимірювання. Тензодатчик **DBM14G** може застосовуватися в важких промислових умовах (кислотних середовищах). Корпус виконаний з нержавіючої сталі з застосуванням лазерного зварювання, клас захисту тензодатчика **Ip68** (повна пило- та вологозахисність). Довжина кабельної розводки від цифрового перетворювача до вагової системи може складати до 1000 метрів.

**Основні особливості:**

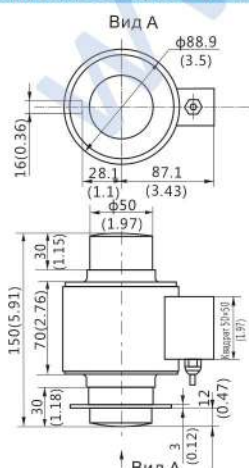
- Вихідний цифровий сигнал: **(RS-485/4-Wire)**
- Навантаження: **від 10 до 50т**
- Клас захисту: **Ip68**
- Матеріал виконання: **нержавіюча сталь**
- Гарантія: **30 місяців**

**Акcesуари:** • ВУ-14-105 • ВУ-14-106

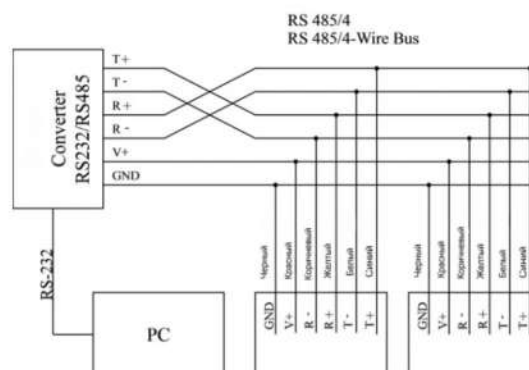
## Технічні характеристики:

Максимальне навантаження	T	10/20/30/40/50
Клас точності згідно OIML R60		C3
Максимальна кількість перевірок інтервалів	$P_{max}$	3000
Мінімальний перевірочний інтервал	$V_{min}$	$E_{max}/12000$
Загальна помилка	(%НПВ)	$\leq \pm 0.020$
Повзучість	(%НПВ/30min)	$\leq \pm 0.016$
Температурне відхилення чутливості	(%НПВ/10°C)	$\leq \pm 0.011$
Температурне відхилення нуля	(%НПВ/10°C)	$\leq \pm 0.012$
Вихідна чутливість	(мВ/В)	$2.0 \pm 0.02$
Вхідний опір	(Ом)	$700 \pm 7$
Вихідний опір	(Ом)	$703 \pm 4$
Опір ізоляції	(МОм)	$\geq 5000(50VDC)$
Баланс нуля	(%НПВ)	1.0
Діапазон термокомпенсації	(°C)	-10 ~ +40
Робочий діапазон температур	(°C)	-10 ~ +50
Максимально допустима напруга живлення	(В)	18(DC)
Максимальне навантаження	(%НПВ)	150
Руйнівне навантаження	(%НПВ)	300
Номинальна чутливість	Counts	1000000
Швидкість перетворення	Hz	112,56,28,14,7,3
Діапазон напруги живлення	(В)	6~15(DC)
Швидкість передачі	Bps	19200
Максимальна дальність передачі	m	1200
Число оренти шини		Max.32

## Монтажно-габаритні розміри мм (в дюймах)



## Схема електромонтажу:



## Кабель:

Екранований,  
6-ти жильний, ПВХ  
Довжина кабелю: 15м  
Діаметр кабелю: 5мм

## Підключення:

Червоний - (V +)  
Чорний - (GND)  
Білий - (T-)  
Синій - (T +)  
Жовтий - (R +)  
Коричневий - (R-)  
Прозорий - (Shield)