

DHM14H1

ЗЕМИК УКРАЇНА

www.zemic.com.ua



DHM14H1 - тензометричний датчик компресійного (колонного) типу.

Компресійний тип датчиків застосовується для виготовлення/модернізації автомобільних, вагонних, багатотонних бункерних ваг, а також в випробувальних стендах і контрольно-виміральному обладнанні. Завдяки високим метрологічним характеристикам цей тип датчиків знаходить широке застосування в багатьох промислових системах ваговимірювання. Корпус виконаний зі сталі з нікелевим покриттям із застосуванням лазерного зварювання, клас захисту тензодатчика **IP68** (повна пило- та вологозахисність).

Основні особливості:

- Вихідний цифровий сигнал: **(RS-485/4-Wire)**
- Навантаження: **30т**
- Матеріал виконання: **сталь з нікелевим покриттям**
- Клас захисту: **Ip68**
- Гарантія: **24 місяців**

Акcesуари:

- НУ-14-146

Технічні характеристики:

Максимальне навантаження	T	30
Клас точності		C3
Максимальна кількість перевірок інтервалів	nmax	3000
Мінімальний перевірочний інтервал	Vmin	Emax/1200
Загальна помилка	(%НПВ)	≤ ±0.020
Повзучість	(%НПВ/30min)	≤ ±0.016
Температурне відхилення чутливості	(%НПВ/10°C)	≤ ±0.011
Температурне відхилення нуля	(%НПВ/10°C)	≤ ±0.014
Діапазон термокомпенсації	(°C)	-10 ~ +40
Робочий діапазон температур	(°C)	-10 ~ +50
безпечна перевантаження	%F·S	150
Абсолютна перевантаження	%F·S	300
Номинальна чутливість	Counts	1000000
Швидкість перетворення	Hz	80
Діапазон напруги живлення	V DC	5.4~15
Швидкість передачі	Bps	9600
Максимальна дальність передачі	m	1000
Число адрес шини		Max.32 (00~31)

Монтажно-габаритні розміри мм (в дюймах)

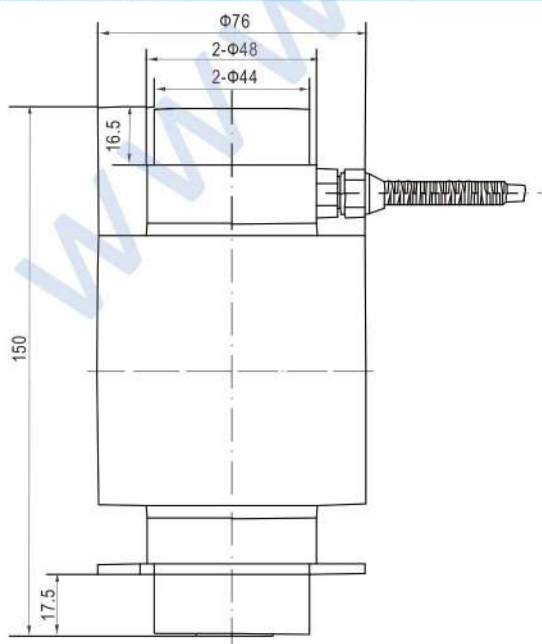
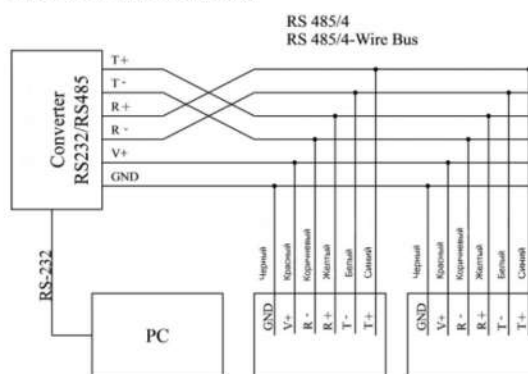


Схема електромонтажу:



Підключення:

- Червоний - (V +)
- Чорний - (GND)
- Білий - (T-)
- Синій - (T +)
- Жовтий - (R +)
- Коричневий - (R-)
- Прозорий - (Shield)

Кабель:

- екранований,
- 6-ти жильний, ПВХ
- Довжина кабелю: 15м
- Діаметр кабелю: 5мм