



H10J - тензOMETричний датчик для вимірювання ваги вантажу на борту автомобіля.

Датчик H10J являють собою спеціальний тензодатчик, який вбудовується в автомобіль.

Клас точності - G10, корпус тензодатчика виконаний зі сталі з нікелевим покриттям, клас захисту - Ip67 (Пило і вологозахищеність).

Застосовується на борту автомобіля.

Основні особливості:

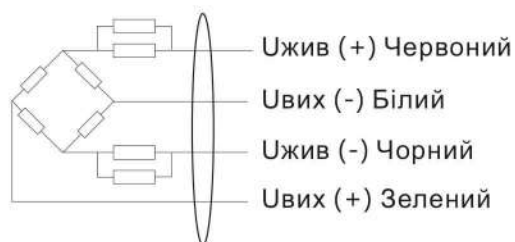
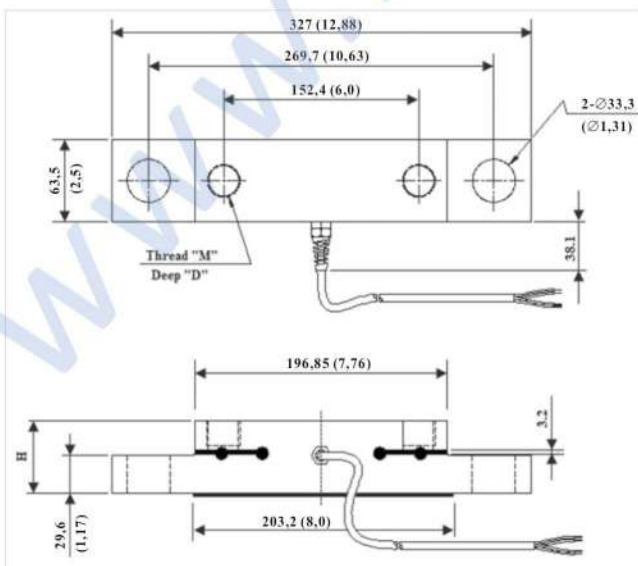
- Навантаження: **15 т**
- Матеріал виконання: **Сталь з нікелевим покриттям**
- Клас захисту: **Ip67**
- Гарантія: **24 місяці**



Технічні характеристики:

Клас точності		G10	
Вихідна чутливість	(мВ/В)	0.500 ± 0.05 @ 6t	0.450 ± 0.05 @ 6t
Максимальне навантаження (E _{max})	кг	15t-30	15t-31
Співвідношення мінімального повірочного інтервалу (E _{max} / V _{min})	Y = E _{max} / V _{min}	700	
Загальна помилка	%НПВ	≤ ± 1.000	
Крайнє навантаження	of E _{max}	120 %	
Руйнівнє навантаження	of E _{max}	150 %	
Баланс нуля	% НПВ	< ± 2.0 %	
Діапазон напруги живлення	В	5 ~ 12	
Максимально допустима напруга живлення	В	18	
Вхідний опір	(Ом)	387 ± 25	
Вихідний опір	(Ом)	350 ± 3.5	
Опір ізоляції	(МОм)	≥ 5000 (at 50VDC)	
Діапазон термокомпенсаци	°С	-10...+40	
Робочий діапазон температур	°С	-35...+70	
Температура зберігання	°С	-40...+80	

Монтажно-габаритні розміри мм (в дюймах)



Розміри/Навантаження	M	D	H
H10J15t-30	1-14-UNS	20.3(0,8)	56.5 (2,22)
H10J15t-31	1-12-UNF	25.4 (0,8)	62 (2,44)

Кабель:

Екранований,
4-х жильний, ПВХ
Довжина кабелю: 10м
Діаметр кабелю: 5мм