



H8C - балочний тензометричний датчик на зрушення. Балочний тип датчиків застосовується для виготовлення платформних ваг і ваговимірювальних систем. Зарекомендував себе як одне з масових конструктивних виконань, які застосовуються в промисловому ваговимірюванні.

Завдяки низькому профілю і високим метрологічним характеристикам цей тип датчиків знаходить широке застосування в багатьох промислових системах ваговимірювання.

Корпус H8C виконаний зі сталі з нікелевим покриттям, клас захисту тензодатчика **Ip67**.

Основні особливості:

- Навантаження: **від 0.5т до 10т**
- Матеріал виконання: **сталь з нікелевим покриттям**
- Клас захисту: **Ip67**
- Гарантія: **24 місяців**

Акcesуари:

- HD-8-301 • HJ-8-201 • HJ-8-208 • HJ-8-203 • HY-8-105
- HY-8-213 • HJ-8-216 • HY-8-102 • HM-8-402

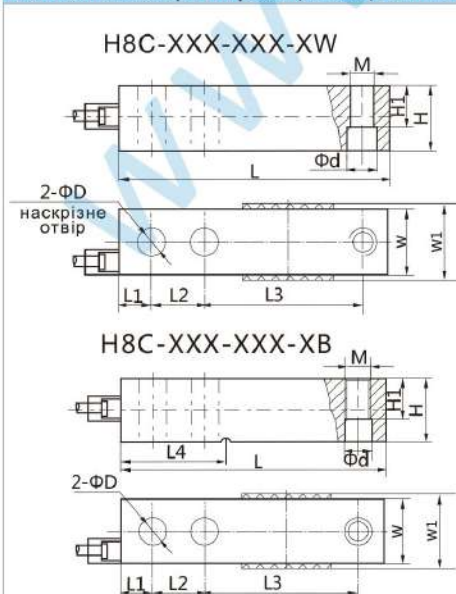


Технічні характеристики:

Максимальне навантаження	Т	0.1/0.2/0.25/0.3/0.5/1/1.5/2/2.5/3/5/10				
	фунти (Klb)	1/1.5/2/2.5/3/4/5/5KSE/7.5/10/20				
Клас точності		C2	C3	C4	A5M	B10M
Максимальна кількість перевірочних інтервалів	ρ_{max}	2000	3000	4000	5000	10000
Мінімальний перевірочний інтервал	ν_{min}	$E_{max}/5000$	$E_{max}/10000$	$E_{max}/14000$	$E_{max}/15000$	$E_{max}/10000$
Загальна помилка	(%НПВ)	$\leq \pm 0.030$	$\leq \pm 0.020$	$\leq \pm 0.018$	$\leq \pm 0.026$	$\leq \pm 0.050$
Повзучість	(%НПВ/30min)	$\leq \pm 0.024$	$\leq \pm 0.016$	$\leq \pm 0.012$	$\leq \pm 0.017$	$\leq \pm 0.040$
Температурне відхилення чутливості	(%НПВ/10°C)	$\leq \pm 0.017$	$\leq \pm 0.011$	$\leq \pm 0.009$	$\leq \pm 0.013$	$\leq \pm 0.040$
Температурне відхилення нуля	(%НПВ/10°C)	$\leq \pm 0.023$	$\leq \pm 0.015$	$\leq \pm 0.010$	$\leq \pm 0.014$	$\leq \pm 0.020$
Вихідна чутливість	(мВ/В)	2.0±0.002		3.0±0.003		
Вхідний опір	(Ом)	350±3.5				
Вихідний опір	(Ом)	350±3.5				
Опір ізоляції	(МОм)	≥5000(50VDC)				
Баланс нуля	(%НПВ)	1.0				
Діапазон термокомпенсації	(°C)	-10~+40				
Робочий діапазон температур	(°C)	-35~+70				
Діапазон напруги живлення	(В)	18(DC)				
Максимально допустима напруга живлення	(В)	150				
Максимальне навантаження	(%НПВ)	300				
Руйнівне навантаження	(%НПВ)					

Примітка: Вихідна чутливість S1 складає 2.0 ± 0.002 мВ / В

Монтажно-габаритні розміри мм (в дюймах)



Розміри Навантаження	L	L1	L2	L3	L4	H	H1	W	W1	D	d	M
0.5т ~ 2т	130 (5.12)	15.8 (0.62)	25.4 (1.0)	76.2 (3.0)	54.2 (2.13)	31.8 (1.25)	15.8 (0.62)	31.8 (1.25)	34 (1.34)	13.5 (0.53)	13.5 (0.53)	M12x1.75
1К-4К	130 (5.12)	15.8 (0.62)	25.4 (1.0)	76.2 (3)	54.2 (2.13)	31.8 (1.25)	15.8 (0.62)	31.8 (1.25)	34 (1.34)	13.5 (0.53)	13.5 (0.53)	1/2-20UNF
5KSE	130 (5.12)	15.8 (0.62)	25.4 (1.0)	76.2 (3)	54.2 (2.13)	31.8 (1.25)	15.8 (0.62)	31.8 (1.25)	34 (1.34)	13.5 (0.53)	13.5 (0.53)	1/2-20UNF
2.5т ~ 5т	171.5 (6.75)	19.1 (0.75)	38.1 (1.5)	95.3 (3.75)	77.2 (3.04)	38.1 (1.5)	18.8 (0.74)	38.1 (1.5)	40 (1.57)	19.8 (0.78)	19.8 (0.78)	M18x1.5
5К-10К	171.5 (6.75)	19.1 (0.75)	38.1 (1.5)	95.3 (3.75)	77.2 (3.04)	38.1 (1.5)	18.8 (0.74)	38.1 (1.5)	40 (1.57)	19.8 (0.78)	19.8 (0.78)	3/4-16UNF
10т	222.3 (8.75)	25.4 (1.0)	50.8 (2.0)	120.7 (4.75)	101.6 (4)	50.8 (2.0)	25.4 (1.0)	50.8 (2)	52.4 (2.06)	26.92 (1.06)	26 (1.02)	M24x2
20К	222.3 (8.75)	25.4 (1.0)	50.8 (2.0)	120.7 (4.75)	101.6 (4)	50.8 (2.0)	25.4 (1.0)	50.8 (2)	52.4 (2.06)	26.92 (1.06)	26 (1.02)	1-12UNF

Кабель:

Екранований, 4-х жильний, ПВХ
Довжина кабелю: 4 м (0,5 т-2т)
6 м (2,5т-10т, 1Кб-20Кlb)
Діаметр кабелю: 5 мм
Примітка: H8C-XXX-XXX-xW проводиться для Австралії.

