



H8H - балочний тензометричний датчик на зрушення. Балочний тип датчиків застосовується для виготовлення платформних ваг і ваговимірювальних систем. Зарекомендував себе як одне з масових конструктивних виконань, які застосовуються в промисловому ваговимірюванні.

Завдяки низькому профілю і високим метрологічним характеристикам цей тип датчиків знаходить широке застосування в багатьох промислових системах ваговимірювання.

Корпус **H8H** виконаний зі сталі з нікелевим покриттям, клас захисту тензодатчика **IP67**.

Основні особливості:

- Навантаження: **від 0.25т до 5т**
- Матеріал виконання: **сталь з нікелевим покриттям**
- Клас захисту: **IP67**
- Гарантія: **24 місяця**

Акcesуари:

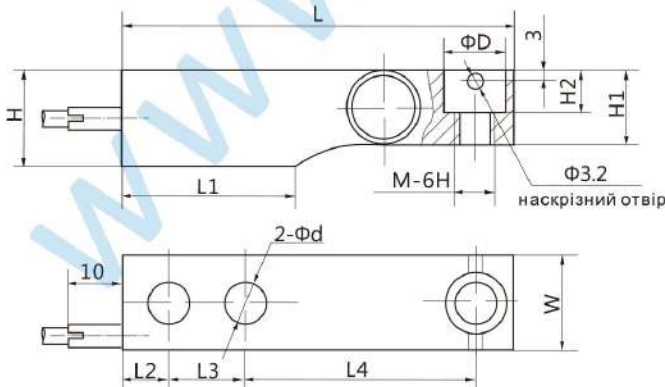
- HJ-8-217 • HJ-8-218 • BM-8-406



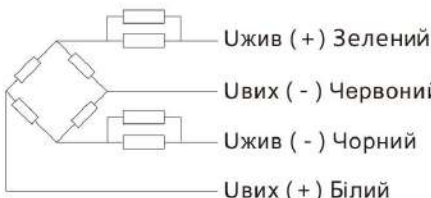
Технічні характеристики:

Максимальне навантаження	τ фунти (Klb)	0.25/0.5/1/2/5			
		0.5/1/2/2.5/4/5/10			
Клас точності		C2	C3	A5M	B10M
Максимальна кількість перевірочних інтервалів	τ _{max}	2000	3000	5000	10000
Мінімальний перевірочний інтервал	τ _{min}	E _{max} /5000	E _{max} /10000	E _{max} /15000	E _{max} /10000
Загальна помилка	(%НПВ)	≤±0.030	≤±0.020	≤±0.026	≤±0.050
Повзучість	(%НПВ/30min)	≤±0.024	≤±0.016	≤±0.017	≤±0.040
Температурне відхилення чутливості	(%НПВ/10°C)	≤±0.017	≤±0.011	≤±0.013	≤±0.040
Температурне відхилення нуля	(%НПВ/10°C)	≤±0.023	≤±0.015	≤±0.014	≤±0.020
Вихідна чутливість	(мВ/В)	2.0±0.02			
Вхідний опір	(Ом)	1000±50		350±3.5	
Вихідний опір	(Ом)	1000±10		350±3.5	
Опір ізоляції	(МОм)	≥5000(50VDC)			
Баланс нуля	(%НПВ)	1.0			
Діапазон термокомпенсації	(°C)	-10 ~ +40			
Робочий діапазон температур	(°C)	-35 ~ +70			
Діапазон напруги живлення	(В)	5 ~ 12(DC)			
Максимально допустима напруга живлення	(В)	18(DC)			
Максимальне навантаження	(%НПВ)	150			
Руйнівне навантаження	(%НПВ)	300			

Монтажно-габаритні розміри мм (в дюймах)



Навантаження	0.25т	0.5т	10т	2.0т	5.0т
	0.5Klb	1Klb	2Klb, 2.5klb	4Klb, 5Klb	10Klb
L	130.0 (5.12)	130.0 (5.12)	130.0 (5.12)	130.0 (5.12)	172 (6.71)
L1	57 (2.24)	57.1 (2.25)	57.1 (2.25)	57.1 (2.25)	76.2 (3.0)
L2	15.5 (0.62)	15.5 (0.62)	15.5 (0.62)	15.5 (0.62)	19.1 (0.75)
L3	25.4 (1.0)	25.4 (1.0)	25.4 (1.0)	25.4 (1.0)	38.1 (1.5)
L4	76.2 (3.01)	76.2 (3.0)	76.2 (3.0)	76.2 (3.0)	95.3 (3.75)
H	31.8 (1.24)	31.8 (1.24)	31.8 (1.24)	35.9 (1.41)	44 (1.72)
H1	25.50 (1.02)	26.0 (1.02)	27.95 (1.1)	31.95 (1.26)	40.0 (1.57)
H2	14.2 (0.55)	14.2 (0.55)	14.2 (0.55)	14.2 (0.55)	20 (0.78)
W	31.8 (1.23)	31.8 (1.23)	31.8 (1.23)	31.8 (1.23)	38 (1.48)
D	20.5 (0.81)	20.5 (0.81)	20.5 (0.81)	20.5 (0.81)	30.2 (1.19)
d	13 (0.51)	13 (0.51)	13 (0.51)	13 (0.51)	20.5 (0.8)
M	M12 1/2-20UNF	M12 1/2-20UNF	M12 1/2-20UNF	M12 1/2-20UNF	M20 3/4-20UNF



Кабель:

Екранований, 4-х жильний, ПВХ
Довжина кабелю: 6м (250кг ~ 1т, 0.5Klb ~ 2.5Klb)
3м (2т ~ 5т, 4Klb ~ 10Klb)
Діаметр кабелю: 5 мм