



H9H - балочний двухопорний тензометричний датчик на вигин.

Балочний двухопорний тип датчиків застосовується для виготовлення/модернізації автомобільних і вагонних ваг, систем зважування на транспортних засобах, систем зважування цистерн, для вимірювання осьового навантаження автотранспорту, також можуть застосовуватися в різному електронно-ваговому обладнанні. Завдяки низькому профілю і високим метрологічним характеристикам цей тип датчиків знаходить широке застосування в багатьох промислових системах ваговимірювання, може застосовуватися замість компресійних (колонних) датчиків. Корпус **H9H** виконаний зі сталі з нікелевим покриттям, клас захисту тензодатчика **Ip67**. Надійна конструкція **H9H** забезпечує високу стійкість до бічних навантажень і вертикальним навантаженням.

Основні особливості:

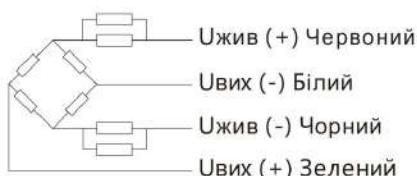
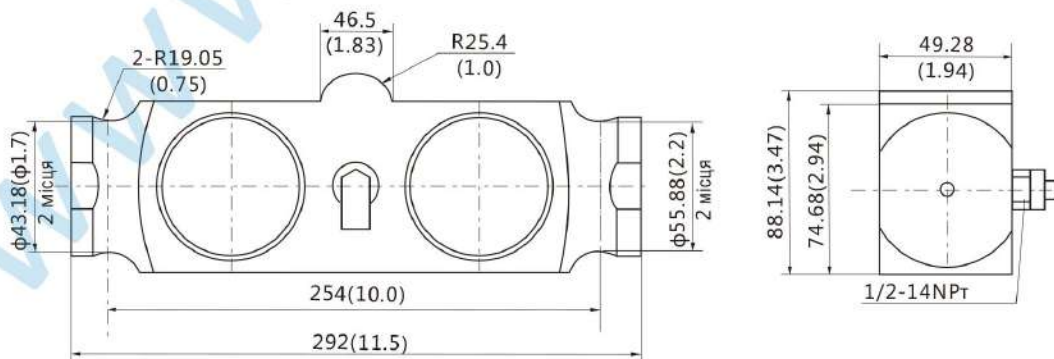
- Навантаження: **від 50КІб до 100КІб**
- Матеріал виконання: **сталь з нікелевим покриттям**
- Клас захисту: **Ip67**
- Гарантія: **24 місяців**



Технічні характеристики:

Максимальне навантаження	фунти (Klb)	50/60/75/100			
		C2	C3	A5S	A5M
Клас точності					
Максимальна кількість перевірочних інтервалів	ρ_{max}	2000	3000	5000	5000
Мінімальний перевірочний інтервал	ρ_{min}	$E_{max}/5000$	$E_{max}/10000$	$E_{max}/15000$	$E_{max}/15000$
Загальна помилка	(%НПВ)	$\leq \pm 0.030$	$\leq \pm 0.020$	$\leq \pm 0.018$	$\leq \pm 0.026$
Повзучість	(%НПВ/30min)	$\leq \pm 0.024$	$\leq \pm 0.016$	$\leq \pm 0.012$	$\leq \pm 0.017$
Температурне відхилення чутливості	(%НПВ/10°C)	$\leq \pm 0.017$	$\leq \pm 0.011$	$\leq \pm 0.009$	$\leq \pm 0.013$
Температурне відхилення нуля	(%НПВ/10°C)	$\leq \pm 0.023$	$\leq \pm 0.015$	$\leq \pm 0.010$	$\leq \pm 0.014$
Вихідна чутливість	(мВ/В)	3.0±0.003			
Вхідний опір	(Ом)	700±7			
Вихідний опір	(Ом)	703±4			
Опір ізоляції	(МОм)	≥5000(50VDC)			
Баланс нуля	(%НПВ)	1.0			
Діапазон термокомпенсації	(°C)	-10 ~ +40			
Робочий діапазон температур	(°C)	-35 ~ +70			
Діапазон напруги живлення	(В)	5 ~ 12(DC)			
Максимально допустима напруга живлення	(В)	18(DC)			
Максимальне навантаження	(%НПВ)	150			
Руйнівне навантаження	(%НПВ)	300			

Монтажно-габаритні розміри мм (в дюймах)



Кабель:

Екранований, 4-х жильний, ПВХ
Довжина кабелю: 9м
Діаметр кабелю: 5мм