



H9Z2 - тензометричний датчик для вимірювання натягу троса.

Датчик H9Z2 являє собою тензобалку, в яку через спеціальні отвори вставляється трос і за допомогою його натягу здійснюється деформація тензобалки. Клас точності - G5, корпус тензодатчика виконаний зі сталі з нікелевим покриттям, клас захисту - IP67 (піло і вологозахищеність). Застосовується в ліфтових, кранових та інших промислових системах які потребують контролю натягу троса.

Основні особливості:

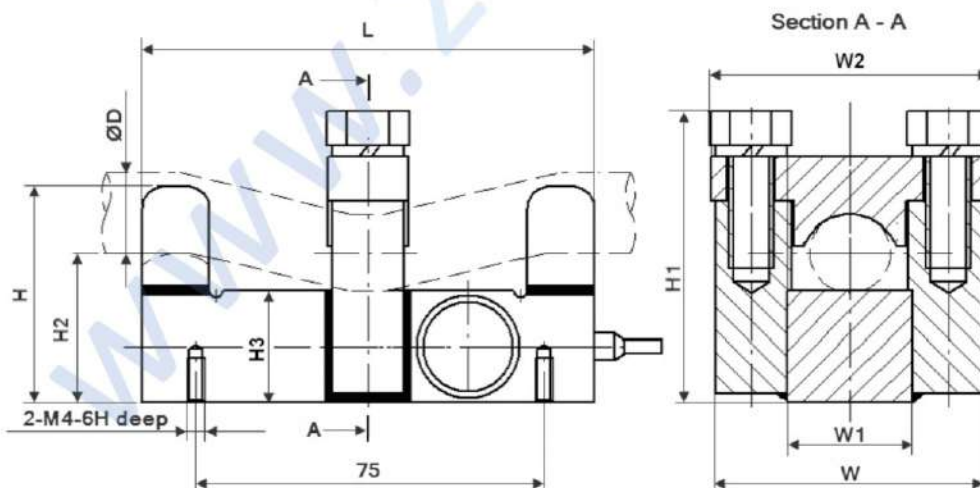
- Навантаження: **від 500кг до 5т**
- Матеріал виконання: **Сталь з нікелевим покриттям**
- Клас захисту: **Ip67**
- Гарантія: **24 місяців**



Технічні характеристики:

Клас точності		G5	
Вихідна чутливість	м	0.8±0.02	1.0±0.02
Максимальне навантаження (E _{max})	В/Вкг	0.5/1.0	1.5/2.5/5.0/10.0
Вхідний опір	(Ом)	370 ± 10	
Вихідний опір	(Ом)	350 ± 3.5	
Загальна помилка	%НПВ	≤ ± 0.5	
Опір ізоляції	(МОм)	≥5000 (50VDC)	
Температурне відхилення чутливості	(%НПВ/10°C)	≤±0.05	
Температурне відхилення нуля	(%НПВ/10°C)	≤±0.1	
Баланс нуля	(% НПВ)	менше ± 2.0%	
Діапазон термокомпенсації	°C	-10...+40	
Робочий діапазон температур	°C	-35...+65	
Діапазон напруги живлення	В	5 ~ 12 (DC)	
Максимально допустима напруга живлення	В	18 (DC)	
Максимальне навантаження	of E _{max}	150 %	
Руйнівне навантаження	of E _{max}	200 %	

Монтажно-габаритні розміри мм (в дюймах)



Кабель:
Екранований,
4-х жильний, ПВХ
Довжина кабелю: 5 м
Діаметр кабелю: 5мм

Навантаження/Розміри	L	W	W1	W2	H	H1	H2	H3	ØD
0.5т	95	48	20	52	40	52	33.3	25	7-10
1.0т	95	48	20	52	40	54.8	33.3	25	11-13
1.5т	95	52	22	54	43	58.4	32.8	25	13-15
2.5т	95	52	22	54	43	60	32.8	25	15-17
5т	101	58	28	60	48.5	66	33.5	25	18-20
10т	130	64	34	66	55	74	38.5	30	20-28

