

HJ-8-218

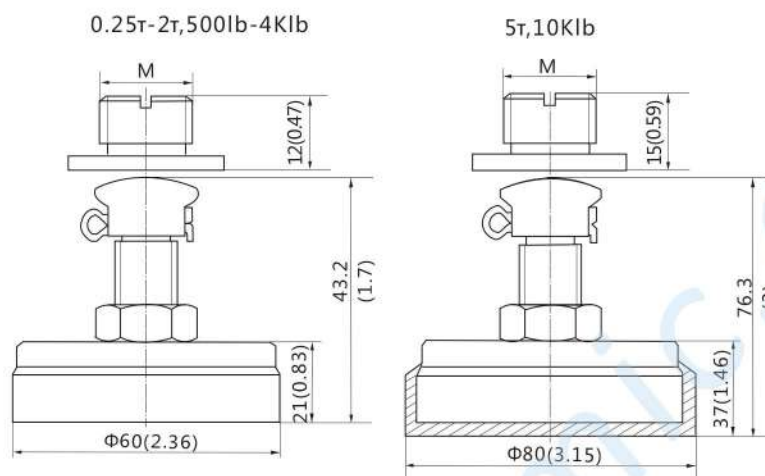
Навантаження	Модель
0.25т-2т	HJ-8-218-0.25/2т
5т	HJ-8-218-5т
500lb-4Klb	HJ-8-218-500lb/4K
10Klb	HJ-8-218-10K

Основні особливості:

Матеріал - сталевий сплав + гумовий кожух.
 Застосування - ВМ8Н, Н8Н.
 Простота в установці. Регулювання висоти.
 Автоматична центровка всередині.
 Використовується в підлогових і платформних вагах.



Монтажно-габаритні розміри мм (в дюймах)



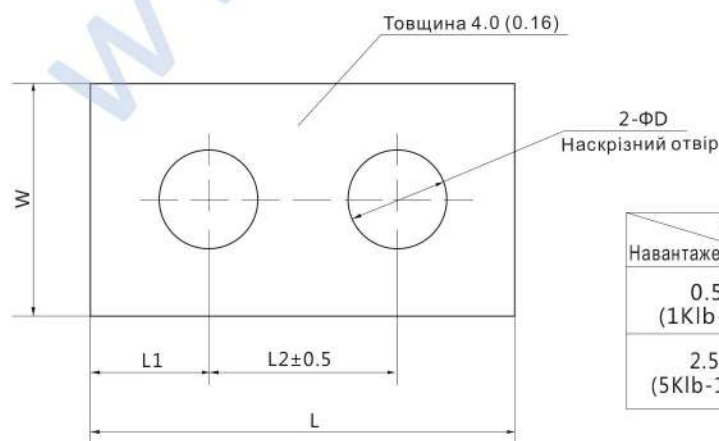
Навантаження	M
250кг-2т	M12×1.75
5т	M20×2.5
500lb-4Klb	1/2-20UNF
10Klb	3/4-16UNF

HD-8-301

Навантаження	Модель
0.5т-2т	HD-8-301-0.5/2т
2.5т-5т	HD-8-301-2.5/5т
1Klb-4Klb	HD-8-301-1/4K
5Klb-10Klb	HD-8-301-5/10K

Основні особливості:

Матеріал - конструкційна сталь.
 Застосування - Н8С, В8D, НМ8С, ВМ8D.
 Використовується в підлогових і платформних вагах.



Розміри Навантаження	L	L1	L2	W	D
0.5т-2т (1Klb-4Klb)	54 (2.13)	13 (0.51)	25.4 (1.0)	32 (1.26)	14 (0.55)
2.5т-5т (5Klb-10Klb)	76 (2.99)	19 (0.75)	38 (1.50)	38 (1.50)	20 (0.79)