



HM14H1 - тензометричний датчик компресійного (колонного) типу.

Компресійний тип датчиків застосовується для виготовлення/модернізації автомобільних, вагонних, багатотонних бункерних ваг, а також в випробувальних стендах і контрольно-вимірному обладнанні. Завдяки високим метрологічним характеристикам цей тип датчиків знаходить широке застосування в багатьох промислових системах ваговимірювання.

Корпус виконаний зі сталі з нікелевим покриттям із застосуванням лазерного зварювання, клас захисту тензодатчика **IP68** (повна пило- та вологозахищеність).

Основні особливості:

- Навантаження: **від 10т до 50т**
- Матеріал виконання: **сталь з нікелевим покриттям**
- Клас захисту: **IP68**
- Гарантія: **24 місяців**

Аксесуари:

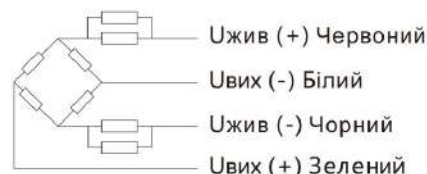
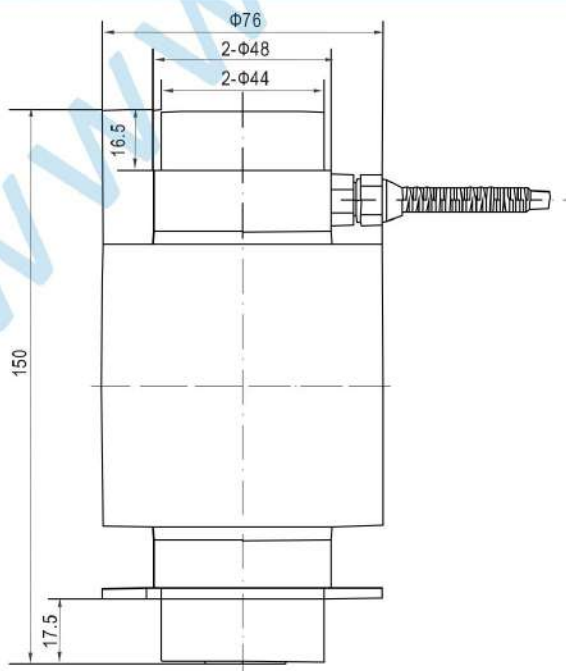
- НУ-14-146



Технічні характеристики:

Максимальне навантаження	Т	10/20/30/40/50
Клас точності		C3
Максимальна кількість перевірок інтервалів	n_{max}	3000
Мінімальний перевірочний інтервал	v_{min}	$E_{max}/10000$
Загальна помилка	(%НПВ)	$\leq \pm 0.020$
Повзучість	(%НПВ/30min)	$\leq \pm 0.016$
Температурне відхилення чутливості	(%НПВ/10°C)	$\leq \pm 0.020$
Температурне відхилення нуля	(%НПВ/10°C)	$\leq \pm 0.020$
Вихідна чутливість	(мВ/В)	2.0 ± 0.002
Вхідний опір	(Ом)	700 ± 20
Вихідний опір	(Ом)	703 ± 7
Опір ізоляції	(МОм)	$\geq 5000(50VDC)$
Баланс нуля	(%НПВ)	1.0
Діапазон термокомпенсації	(°C)	-10 ~ +40
Робочий діапазон температур	(°C)	-35 ~ +70
Діапазон напруги живлення	(В)	5 ~ 12(DC)
Максимально допустима напруга живлення	(В)	18(DC)
Максимальне навантаження	(%НПВ)	150
Руйнівне навантаження	(%НПВ)	300

Монтажно-габаритні розміри мм (в дюймах)



Кабель:

Екранований, 4-х жильний, ПВХ
Довжина кабелю: 16м
Діаметр кабелю: 5мм