



HM8 - балочний тензометричний датчик на зрушення. Балочний тип датчиків застосовується для виготовлення платформних ваг і ваговимірювальних систем. Зарекомендував себе як одне з масових конструктивних виконань, які застосовуються в промисловому ваговимірюванні.

Завдяки низькому профілю і високим метрологічним характеристикам цей тип датчиків знаходить широке застосування в багатьох промислових системах ваговимірювання.

Корпус **HM8** виконаний зі сталі з нікелевим покриттям із застосуванням лазерного зварювання, клас захисту тензодатчика **Ip68** (Повна пило- та вологозахищеність).

Основні особливості:

- Навантаження: **від 1т до 30т**
- Матеріал використання: **сталь з нікелевим покриттям**
- Клас захисту: **Ip68**
- Гарантія: **24 місяців**

Акcesуари:

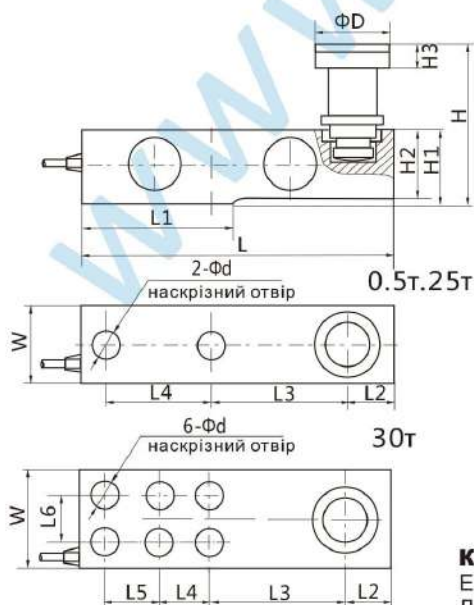
- НУ-8-101 • НМ-8-401 • НМ-8-406



Технічні характеристики:

Максимальне навантаження	T	0.5/1/2/2.5/3/5/10/15/20/25/30			
		C2	C3	A5M	B10M
Клас точності		C2	C3	A5M	B10M
Максимальна кількість перевірок інтервалів	Π_{max}	2000	3000	5000	10000
Мінімальний перевірочний інтервал	V_{min}	$E_{max}/5000$	$E_{max}/10000$	$E_{max}/15000$	$E_{max}/10000$
Загальна помилка	(%НПВ)	$\leq \pm 0.030$	$\leq \pm 0.020$	$\leq \pm 0.026$	$\leq \pm 0.050$
Повзучість	(%НПВ/30min)	$\leq \pm 0.024$	$\leq \pm 0.016$	$\leq \pm 0.017$	$\leq \pm 0.040$
Температурне відхилення чутливості	(%НПВ/10°C)	$\leq \pm 0.017$	$\leq \pm 0.011$	$\leq \pm 0.013$	$\leq \pm 0.040$
Температурне відхилення нуля	(%НПВ/10°C)	$\leq \pm 0.023$	$\leq \pm 0.015$	$\leq \pm 0.014$	$\leq \pm 0.020$
Вихідна чутливість	(мВ/В)	2.0 ± 0.002			
Вхідний опір	(Ом)	350 ± 3.5			
Вихідний опір	(Ом)	352 ± 3.0			
Опір ізоляції	(МОм)	≥ 5000(50VDC)			
Баланс нуля	(%НПВ)	1.5			
Діапазон термокомпенсації	(°C)	-10 ~ +40			
Робочий діапазон температур	(°C)	-35 ~ +70			
Діапазон напруги живлення	(В)	5 ~ 12(DC)			
Максимально допустима напруга живлення	(В)	18(DC)			
Максимальне навантаження	(%НПВ)	150			
Руйнівне навантаження	(%НПВ)	300			

Монтажно-габаритні розміри мм (в дюймах)



Розміри	H	H1	H2	H3	ФD	Фd	W	L	L1	L2	L3	L4	L5	L6
1-2т	57.9 (2.28)	43 (1.69)	37 (1.47)	5 (0.2)	35 (1.38)	13 (0.51)	37 (1.47)	203 (7.99)	95 (3.74)	22 (0.87)	98 (3.86)	64 (2.52)	/	/
2.5 т	57.9 (2.28)	43 (1.69)	37 (1.47)	5 (0.2)	35 (1.38)	15 (0.59)	37 (1.47)	203 (7.99)	95 (3.74)	22 (0.87)	98 (3.86)	64 (2.52)	/	/
3т	62.9 (2.48)	43 (1.69)	37 (1.47)	5 (0.2)	35 (1.38)	15 (0.59)	37 (1.47)	203 (7.997)	95 (3.74)	22 (0.87)	98 (3.86)	64 (2.52)	/	/
5т	78.7 (3.1)	52 (2.05)	48 (1.89)	8 (0.31)	42 (1.65)	21 (0.83)	48 (1.89)	235 (9.25)	110 (4.33)	22 (0.87)	124 (4.88)	66 (2.6)	/	/
10т,15т	127.7 (5.03)	67 (2.64)	60 (2.36)	12 (0.47)	57 (2.24)	28 (1.10)	60 (2.36)	279 (10.98)	133 (5.24)	32 (1.26)	140 (5.51)	82 (3.22)	/	/
20т,25т	143.5 (5.65)	82.5 (3.25)	70 (2.76)	12 (0.47)	70 (2.76)	34 (1.34)	70 (2.76)	318 (12.52)	153 (6.02)	38 (1.5)	159 (6.26)	89 (3.5)	/	/
30т	174 (6.85)	115 (4.53)	90 (3.54)	18 (0.71)	70 (2.76)	26 (1.02)	96 (3.78)	374 (14.72)	189 (7.44)	44.5 (1.75)	181 (7.13)	76 (2.99)	51 (2.01)	46 (1.81)



Кабель:

Екранований, 6-ти жильний, ПВХ
Довжина кабелю: 6 м
Діаметр кабелю: 6,2 мм