



HM8C - балочний тензометричний датчик на зрушення. Балочний тип датчиків застосовується для виготовлення платформних ваг і ваговимірювальних систем. Зарекомендував себе як одне з масових конструктивних виконань, які застосовуються в промисловому ваговимірюванні.

Завдяки низькому профілю і високим метрологічним характеристикам цей тип датчиків знаходить широке застосування в багатьох промислових системах ваговимірювання.

Корпус **HM8C** виконаний зі сталі з нікелевим покриттям із застосуванням лазерного зварювання, клас захисту тензодатчика **IP68** (повна пило- та вологозахищеність).

Основні особливості:

- Навантаження: від **0.5т до 5т**
- Матеріал виконання: **сталь з нікелевим покриттям**
- Клас захисту: **Ip68**
- Гарантія: **24 місяців**

Акcesсуари:

- HJ-8-201 • HJ-8-216 • HY-8-105
- HJ-8-208 • HD-8-301 • HM-8-402
- HJ-8-213 • HY-8-102

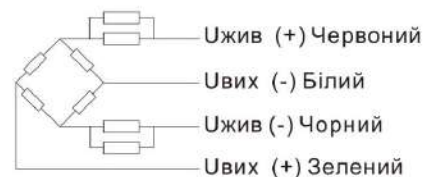
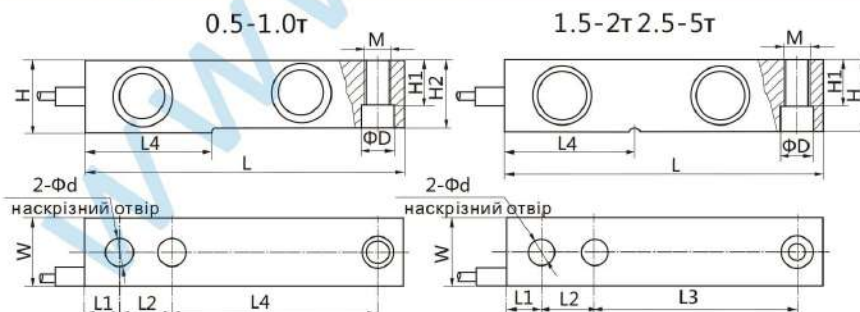


Технічні характеристики:

Максимальне навантаження	T	0.5/1/1.5/2/2.5/3/5/10				
		C1	C2	C3	A5M	B10M
Клас точності						
Максимальна кількість перевірочних інтервалів	n_{max}	1000	2000	3000	5000	10000
Мінімальний перевірочний інтервал	n_{min}	$E_{max}/3000$	$E_{max}/5000$	$E_{max}/10000$	$E_{max}/15000$	$E_{max}/10000$
Загальна помилка	(%НПВ)	$\leq \pm 0.050$	$\leq \pm 0.030$	$\leq \pm 0.020$	$\leq \pm 0.026$	$\leq \pm 0.050$
Повзучість	(%НПВ/30min)	$\leq \pm 0.038$	$\leq \pm 0.024$	$\leq \pm 0.016$	$\leq \pm 0.017$	$\leq \pm 0.040$
Температурне відхилення чутливості	(%НПВ/10°C)	$\leq \pm 0.028$	$\leq \pm 0.017$	$\leq \pm 0.011$	$\leq \pm 0.013$	$\leq \pm 0.040$
Температурне відхилення нуля	(%НПВ/10°C)	$\leq \pm 0.047$	$\leq \pm 0.023$	$\leq \pm 0.015$	$\leq \pm 0.014$	$\leq \pm 0.020$
Вихідна чутливість	(мВ/В)	2.0 ± 0.004				
Вхідний опір	(Ом)	350 ± 3.5				
Вихідний опір	(Ом)	351 ± 2.0				
Опір ізоляції	(МОм)	≥ 5000 (50VDC)				
Баланс нуля	(%НПВ)	1.5				
Діапазон термокомпенсації	(°C)	-10 ~ +40				
Робочий діапазон температур	(°C)	-35 ~ +70				
Діапазон напруги живлення	(В)	5 ~ 12 (DC)				
Максимально допустима напруга живлення	(В)	18 (DC)				
Максимальне навантаження	(%НПВ)	300				
Руйнівне навантаження	(%НПВ)					

Примітка: Вихідна чутливість S1 складає 2.0 ± 0.002 мВ / В

Монтажно-габаритні розміри мм (в дюймах)



Розмір Навантаження	L	L1	L2	L3	L4	H	H1	H2	W	D	d	M
0.5	130 (5.12)	158 (6.2)	25.4 (1.0)	76.2 (3.0)	53.7 (2.11)	31.8 (1.25)	15.8 (0.62)	26 (1.02)	31.8 (1.25)	13.5 (0.53)	13.5 (0.53)	M12
	130 (5.12)	158 (6.2)	25.4 (1.0)	76.2 (3)	53.7 (2.11)	31.8 (1.25)	15.8 (0.62)	28 (1.1)	31.8 (1.25)	13.5 (0.53)	13.5 (0.53)	M12
1.5-2	130 (5.12)	158 (6.2)	25.4 (1.0)	76.2 (3)	54.2 (2.13)	31.8 (1.25)	15.8 (0.62)	31.8 (1.25)	31.8 (1.25)	13.5 (0.53)	13.5 (0.53)	M12
	171.5 (6.75)	191 (7.5)	38.1 (1.5)	95.3 (3.75)	76.2 (3.0)	38.1 (1.5)	18.8 (0.74)	34 (1.34)	38.1 (1.5)	19.8 (0.78)	19.8 (0.78)	M18×1.5
3-5	171.5 (6.75)	191 (7.5)	38.1 (1.5)	95.3 (3.75)	77.2 (3.04)	38.1 (1.5)	18.8 (0.74)	38.1 (1.5)	38.1 (1.5)	19.8 (0.78)	19.8 (0.78)	M18×1.5

Кабель:

Екранований, 4-х жильний, ПВХ
Довжина кабелю: 4 м (0,5 т-2т)
6 м (2,5 т-5т)
Діаметр кабелю: 5 мм