



HM9A - балочний двухопорний тензометричний датчик на вигин.

Балочний двухопорний тип датчиків застосовується для виготовлення / модернізації автомобільних і вагонних ваг, систем зважування на транспортних засобах, систем зважування цистерн, для вимірювання осьового навантаження автотранспорту, також можуть застосовуватися в різному електронно-ваговому обладнанні. Завдяки високим метрологічним характеристикам цей тип датчиків знаходить широке застосування в багатьох промислових системах ваговимірювання, може застосовуватися замість компресійних (колонних) датчиків. Корпус **HM9A** виконаний зі сталі з нікелевим покриттям із застосуванням лазерного зварювання, клас захисту тензодатчика **IP68** (повна пило- та вологозахищеність).

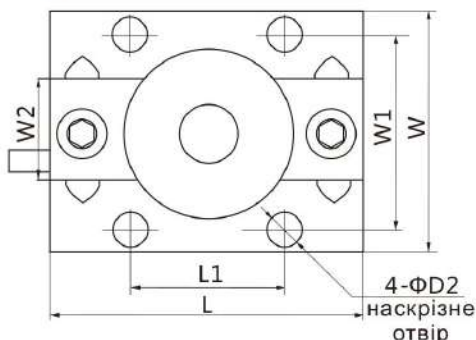
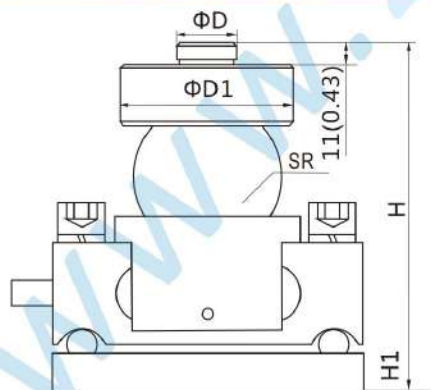
Основні особливості:

- Навантаження: **від 10т до 50т**
- Матеріал виконання: **сталь з нікелевим покриттям**
- Клас захисту: **Ip68**
- Гарантія: **24 місяця**

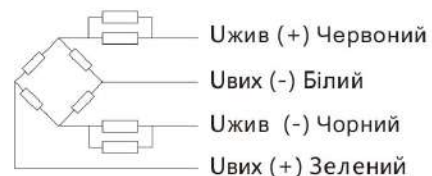
Технічні характеристики:

Максимальне навантаження	T	10/15/20/25/30/40/40SE/50				
		C1	C2	C3	A5M	B10M
Клас точності						
Максимальна кількість перевірочних інтервалів	n_{max}	1000	2000	3000	5000	10000
Мінімальний перевірочний інтервал	v_{min}	$E_{max}/3000$	$E_{max}/5000$	$E_{max}/10000$	$E_{max}/15000$	$E_{max}/10000$
Загальна помилка	(%НПВ)	$\leq \pm 0.050$	$\leq \pm 0.030$	$\leq \pm 0.020$	$\leq \pm 0.026$	$\leq \pm 0.050$
Повзучість	(%НПВ/30min)	$\leq \pm 0.038$	$\leq \pm 0.024$	$\leq \pm 0.016$	$\leq \pm 0.017$	$\leq \pm 0.040$
Температурне відхилення чутливості	(%НПВ/10°C)	$\leq \pm 0.028$	$\leq \pm 0.017$	$\leq \pm 0.011$	$\leq \pm 0.013$	$\leq \pm 0.040$
Температурне відхилення нуля	(%НПВ/10°C)	$\leq \pm 0.047$	$\leq \pm 0.023$	$\leq \pm 0.015$	$\leq \pm 0.014$	$\leq \pm 0.020$
Вихідна чутливість	(мВ/В)	2.0±0.002				
Вхідний опір	(Ом)	700±3.5				
Вихідний опір	(Ом)	703±3.5				
Опір ізоляції	(МОм)	≥5000(50VDC)				
Баланс нуля	(%НПВ)	1.5				
Діапазон термокомпенсації	(°C)	-10 ~ +40				
Робочий діапазон температур	(°C)	-35 ~ +70				
Діапазон напруги живлення	(В)	5 ~ 12(DC)				
Максимально допустима напруга живлення	(В)	18(DC)				
Максимальне навантаження	(%НПВ)	150				
Руйнівне навантаження	(%НПВ)	300				

Монтажно-габаритні розміри мм (в дюймах)



Розміри Навантаження	L	L1	W	W1	W2	H	H1	D	D1	DØR	
10т ~ 40тSE	160 (6.29)	80 (3.14)	125 (4.92)	100 (3.93)	56 (2.2)	179 (7.04)	19 (0.74)	30 (1.18)	88 (3.46)	18 (0.70)	76.2 (3)
40т ~ 50т	200 (7.87)	124 (4.88)	155 (6.1)	124 (4.88)	62 (2.44)	220 (8.66)	24 (0.84)	40 (1.57)	98 (3.85)	21 (0.82)	82 (3.22)



Кабель:

Екранований, 4-х жильний, ПВХ
 Довжина кабелю: 12м
 Діаметр кабелю: 5,5 м