

BY-8-104

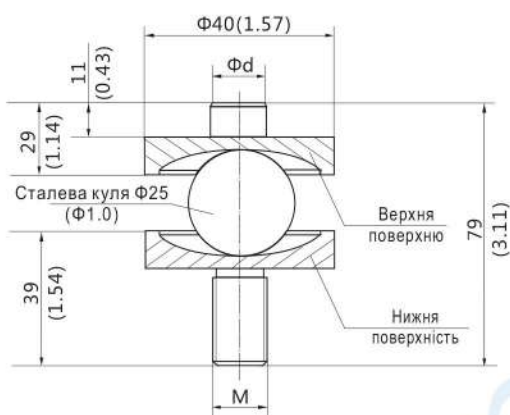
Навантаження	Модель
0.5т-2т	BY-8-104-0.5/2т
2.5т-5т	BY-8-104-2.5/5т
1К-4КSE	BY-8-104-1/4КSE
5К-10К	BY-8-104-5/10К

Основні особливості:

Матеріал - нержавіюча сталь.
Застосування - Н8С, В8Д, НМ8С, ВМ8Д.
Простота в установці.
Автоматичне коректування положення сталеві кулі.
Висока надійність з протидії бічним зусиллям.
Використовується в платформних вагах.



Монтажно-габаритні розміри мм (в дюймах)



Навантаження	Розміри	Φd	М
0.5т-2т		12	M12×1.75
1К-4КSE		(0.47)	
2.5т-5т		18	M18×1.5
5К-10К		(0.71)	

HY-8-102

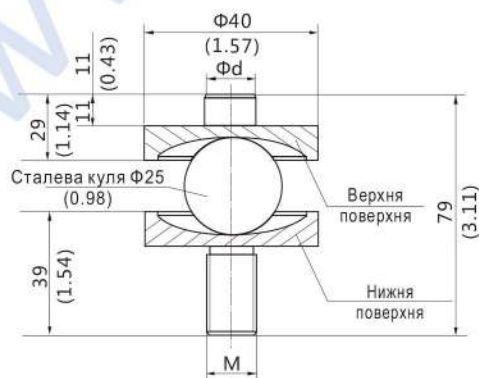
Навантаження	Модель
0.5т-2т	HY-8-102-0.5/2т
2.5т-5т	HY-8-102-2.5/5т
1К-4КSE	BY-8-104-1/4КSE
5К-10К	BY-8-104-5/10К

Основні особливості:

Матеріал - конструкційна сталь.
Застосування - Н8С, В8Д, НМ8С, ВМ8Д.
Простота в установці.
Автоматичне коректування положення сталеві кулі.
Висока надійність з протидії бічним зусиллям.
Використовується в платформних вагах.



Монтажно-габаритні розміри мм (в дюймах)



Навантаження	Розміри	Φd	М
0.5т-2т		12	M12×1.75
1К-4КSE		(0.47)	
2.5т-5т		18	M18×1.5
5К-10К		(0.71)	