



L6E3 - тензOMETричний датчик одноточкового типу. Одноточковий тип датчиків застосовується для виготовлення ваг і ваговимірювальних систем на одному датчику, в основному застосовується при виготовленні торгових, підлогових ваг, а також дозуючого обладнання. Полімерна заливка вимірювальних елементів забезпечує клас захисту тензодатчика **Ip65**. Завдяки високим метрологічним характеристикам цей тип датчиків знаходить широке застосування в багатьох промислових системах ваговимірювання. Вибір датчика залежить від розмірів платформи, рекомендований максимальний розмір вантажоприймальної платформи становить: **450x450мм**

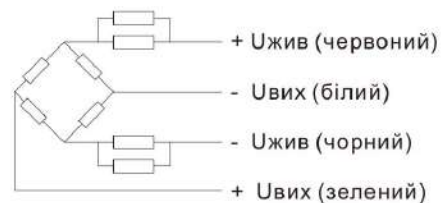
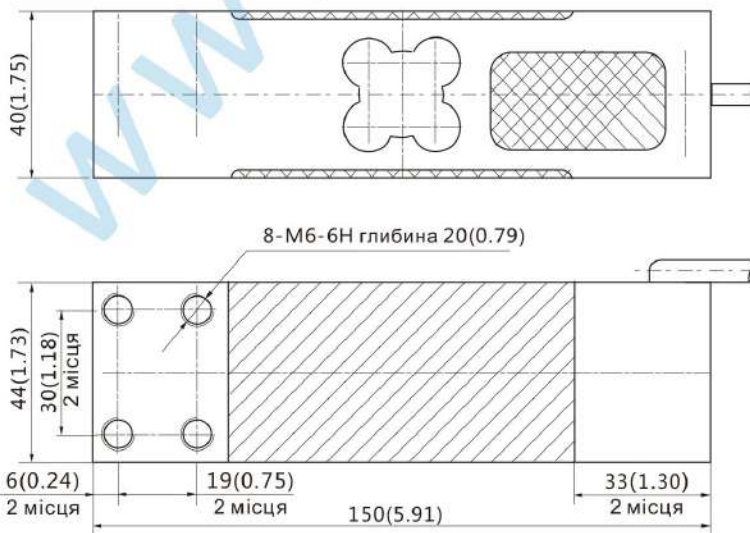
Основні особливості:

- Навантаження: від 50кг до 500кг
- Матеріал виконання: **алюмінієвий сплав**
- Рекомендований максимальний розмір платформи: **450x450мм**
- Клас захисту: **Ip65**
- Гарантія: **24 місяців**

Технічні характеристики:

Максимальне навантаження	кг	50/100/150/200/250/300/500		
Клас точності		C3D	C3	C3G
Максимальна кількість перевірок інтервалів	n_{max}	2500	3000	4000
Мінімальний перевірок інтервал	v_{min}	$E_{max}/5000$	$E_{max}/7000$	$E_{max}/11000$
Загальна помилка	(%НПВ)	$\leq \pm 0.030$	$\leq \pm 0.020$	$\leq \pm 0.015$
Повзучість	(%НПВ/30min)	$\leq \pm 0.020$	$\leq \pm 0.0167$	$\leq \pm 0.0125$
Температурне відхилення чутливості	(%НПВ/10oC)	$\leq \pm 0.021$	$\leq \pm 0.0175$	$\leq \pm 0.0131$
Температурне відхилення нуля	(%НПВ/10oC)	$\leq \pm 0.028$	$\leq \pm 0.020$	$\leq \pm 0.0127$
Вихідна чутливість	(мВ/В)	2.0±0.2		
Вхідний опір	(Ом)	409±6		
Вихідний опір	(Ом)	350±3		
Опір ізоляції	(МОм)	$\geq 5000(50VDC)$		
Баланс нуля	(%НПВ)	2		
Діапазон термокомпенсації	(oC)	-10~+40		
Робочий діапазон температур	(oC)	-35~+70		
Діапазон напруги живлення	(В)	5~12(DC)		
Максимально допустима напруга живлення	(В)	18(DC)		
Максимальне навантаження	(%НПВ)	150		
Руйнівне навантаження	(%НПВ)	300		
Кутова корекція		0.02% значення навантаження / 100мм		

Монтажно-габаритні розміри мм (в дюймах)



Кабель:

Екранований, 4-х жильний, ПВХ.
Довжина кабелю: 3 ± 0.1 м
Діаметр кабелю: 5.3 ± 0.2 мм