


**L6J - тензометричний датчик**

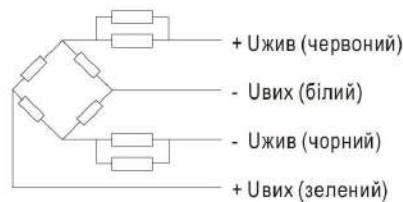
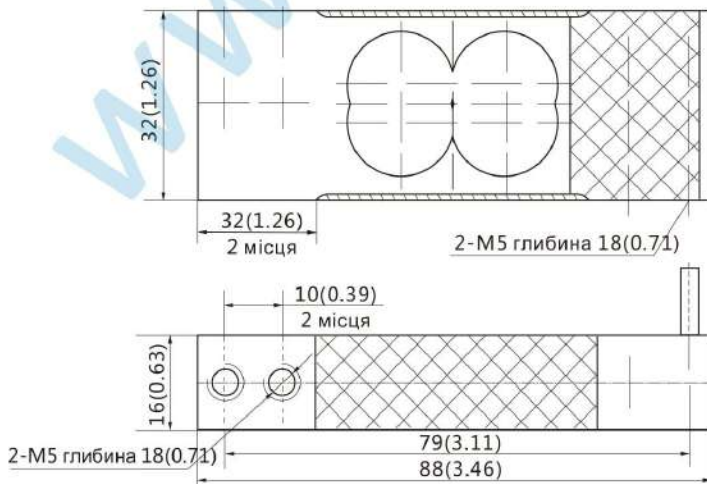
одноточкового типу. Одноточковий тип датчиків застосовується для виготовлення ваг і ваговимірювальних систем на одному датчику, в основному застосовується при виготовленні торгових, підлогових ваг, а також дозуючого обладнання. Полімерна заливка вимірювальних елементів забезпечує клас захисту тензодатчика **Ip65**. Завдяки високим метрологічним характеристикам цей тип датчиків знаходить широке застосування в багатьох промислових системах ваговимірювання. Вибір датчика залежить від розмірів платформи, рекомендований максимальний розмір вантажоприймальної платформи становить **200x200мм**.

**Основні особливості:**

- Навантаження: **від 1 кг до 20 кг**
- Матеріал виконання: **алюмінієвий сплав**
- Рекомендований максимальний розмір платформи: **200x200мм**
- Клас захисту: **Ip65**
- Гарантія: **24 місяців**

**Технічні характеристики:**

Максимальне навантаження	кг	1/2/3/5/8/10/15/20
Клас точності		C3D
Максимальна кількість перевірок інтервалів	$N_{max}$	2500
Мінімальний перевірочний інтервал	$V_{min}$	$E_{max}/5000$
Загальна помилка	(%НПВ)	$\leq \pm 0.030$
Повзучість	(%НПВ/30min)	$\leq \pm 0.020$
Температурне відхилення чутливості	(%НПВ/10°C)	$\leq \pm 0.021$
Температурне відхилення нуля	(%НПВ/10°C)	$\leq \pm 0.028$
Вихідна чутливість	(мВ/В)	$1.5 \pm 0.2$
Вхідний опір	(Ом)	$409 \pm 6$
Вихідний опір	(Ом)	$350 \pm 3$
Опір ізоляції	(МОм)	$\geq 5000(50VDC)$
Баланс нуля	(%НПВ)	2
Діапазон термокомпенсації	(°C)	-10~+40
Робочий діапазон температур	(°C)	-35~+70
Діапазон напруги живлення	(В)	5~12(DC)
Максимально допустима напруга живлення	(В)	18(DC)
Максимальне навантаження	(%НПВ)	150
Руйнівне навантаження	(%НПВ)	300
Кутова корекція		0.02% значення навантаження / 100мм

**Монтажно-габаритні розміри мм (в дюймах)**

**Кабель:**

Екранований, 4-х жильний, ПВХ.  
Довжина кабелю:  $0.45 \pm 0.05$ м  
Діаметр кабелю:  $3.0 \pm 0.2$  мм