


L6J1 - тензOMETричний датчик

одноточкового типу. Одноточковий тип датчиків застосовується для виготовлення ваг і ваговимірювальних систем на одному датчику, в основному застосовується при виготовленні торгових, підлогових ваг, а також дозуючого обладнання. Полімерна заливка вимірювальних елементів забезпечує клас захисту тензодатчика **Ip65**.

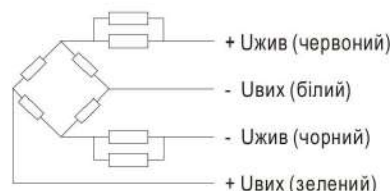
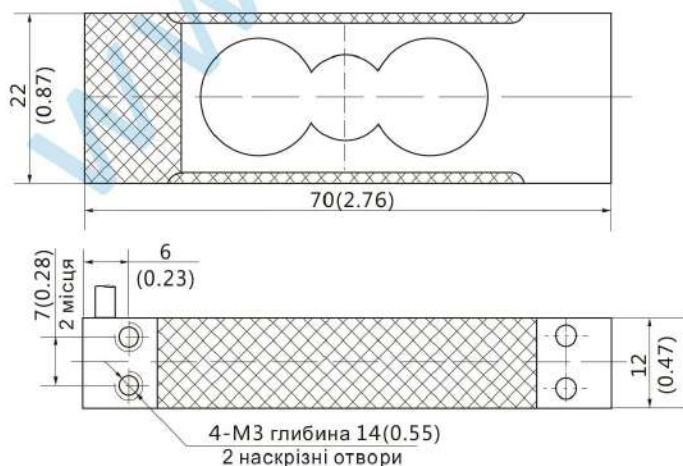
Завдяки високим метрологічним характеристикам цей тип датчиків знаходить широке застосування в багатьох промислових системах ваговимірювання. Вибір датчика залежить від розмірів платформи, рекомендований максимальний розмір вантажоприймальної платформи становить **200x200мм**.

Основні особливості:

- Навантаження: від **0.3кг до 3 кг**
- Матеріал виконання: **алюмінієвий сплав**
- Рекомендований максимальний розмір платформи: **200x200мм**
- Клас захисту: **Ip65**
- Гарантія: **24 місяців**


Технічні характеристики:

| | | |
|--|----------------|-------------------------------------|
| Максимальне навантаження | кг | 0.3/0.4/0.5/0.6/1/3 |
| Клас точності | | C3D |
| Максимальна кількість перевірок інтервалів | Γ_{max} | 2500 |
| Мінімальний перевірочний інтервал | Γ_{min} | $E_{max}/5000$ |
| Загальна помилка | (%НПВ) | $\leq \pm 0.030$ |
| Повзучість | (%НПВ/30min) | $\leq \pm 0.020$ |
| Температурне відхилення чутливості | (%НПВ/10оС) | $\leq \pm 0.021$ |
| Температурне відхилення нуля | (%НПВ/10оС) | $\leq \pm 0.028$ |
| Вихідна чутливість | (мВ/В) | 1.0 ± 0.1 |
| вхідний опір | (Ом) | 394 ± 6 |
| Вихідний опір | (Ом) | 350 ± 3 |
| Опір ізоляції | (МОм) | $\geq 5000(50VDC)$ |
| Баланс нуля | (%НПВ) | 2 |
| Діапазон термокомпенсації | (оС) | -10~+40 |
| Робочий діапазон температур | (оС) | -35~+70 |
| Діапазон напруги живлення | (В) | 5~12(DC) |
| Максимально допустима напруга живлення | (В) | 18(DC) |
| Максимальне навантаження | (%НПВ) | 150 |
| Руйнівне навантаження | (%НПВ) | 300 |
| Кутова корекція | | 0.02% значення навантаження / 100мм |

Монтажно-габаритні розміри мм (в дюймах)

Кабель:

Екранований, 4-х жильний, ПВХ.
 Довжина кабелю: 0.45 ± 0.05 м
 Діаметр кабелю: 3.0 ± 0.2 мм