



**L6N - тензOMETричний датчик** одноточкового типу. Одноточковий тип датчиків застосовується для виготовлення ваг і ваговимірювальних систем на одному датчику, в основному застосовується при виготовленні торгових, підлогових ваг, а також дозуючого обладнання. Полімерна заливка вимірювальних елементів забезпечує клас захисту тензодатчика **Ip65**.

Завдяки високим метрологічним характеристикам цей тип датчиків знаходить широке застосування в багатьох промислових системах ваговимірювання. Вибір датчика залежить від розмірів платформи, рекомендований максимальний розмір вантажоприймальної платформи становить **400x400мм**.

**Основні особливості:**

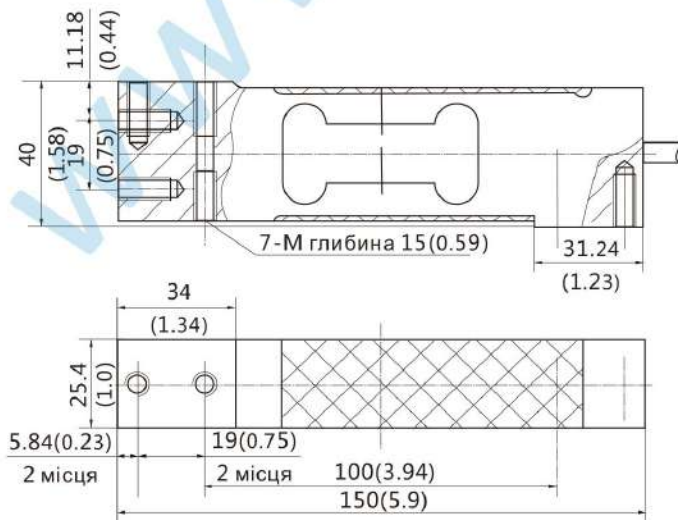
- Навантаження: **від 3 кг до 100 кг**
- Матеріал виконання: **алюмінієвий сплав**
- Рекомендований максимальний розмір платформи: **400x400мм**
- Клас захисту: **Ip65**
- Гарантія: **24 місяців**



**Технічні характеристики:**

| Максимальне навантаження                   | кг           | 3/5/8/10/15/20/30/50/75/100         |
|--|--------------|-------------------------------------|
| Клас точності                              |              | C3                                  |
| Максимальна кількість перевірок інтервалів | $V_{max}$    | 3000                                |
| Мінімальний перевірений інтервал           | $V_{min}$    | $E_{max}/7000$                      |
| Загальна помилка                           | (%НПВ)       | $\leq \pm 0.020$                    |
| Повзучість                                 | (%НПВ/30min) | $\leq \pm 0.0167$                   |
| Температурне відхилення чутливості         | (%НПВ/10°C)  | $\leq \pm 0.0175$                   |
| Температурне відхилення нуля               | (%НПВ/10°C)  | $\leq \pm 0.020$                    |
| Вихідна чутливість                         | (мВ/В)       | $2.0 \pm 0.2$                       |
| Вхідний опір                               | (Ом)         | $394 \pm 6$                         |
| Вихідний опір                              | (Ом)         | $350 \pm 3$                         |
| Опір ізоляції                              | (МОм)        | $\geq 5000(50VDC)$                  |
| Баланс нуля                                | (%НПВ)       | 2                                   |
| Діапазон термокомпенсації                  | (°C)         | -10~+40                             |
| Робочий діапазон температур                | (°C)         | -35~+70                             |
| Діапазон напруги живлення                  | (В)          | 5~12(DC)                            |
| Діапазон напруги живлення                  | (В)          | 18(DC)                              |
| Максимальне навантаження                   | (%НПВ)       | 150                                 |
| Руйнівне навантаження                      | (%НПВ)       | 300                                 |
| Кутова корекція                            |              | 0.02% значення навантаження / 100мм |

**Монтажно-габаритні розміри мм (в дюймах)**



**Кабель:**

Екранований, 6-ти жильний, ПВХ.  
 Довжина кабелю:  $3.0 \pm 0.05$ м  
 Діаметр кабелю:  $5.0 \pm 0.2$  мм