

L6T - тензометричний датчик одноточковий типу. Одноточковий тип датчиків застосовується для виготовлення ваг і ваговимірювальних систем на одному датчику, в основному застосовується при виготовленні торгових, підлогових ваг, а також дозуючого обладнання. Полімерна заливка вимірювальних елементів забезпечує клас захисту тензодатчика **Ip65**. Завдяки високим метрологічним характеристикам цей тип датчиків знаходить широке застосування в багатьох промислових системах ваговимірювання. Вибір датчика залежить від розмірів платформи, рекомендований максимальний розмір вантажоприймальної платформи становить **600x600**.

Основні особливості:

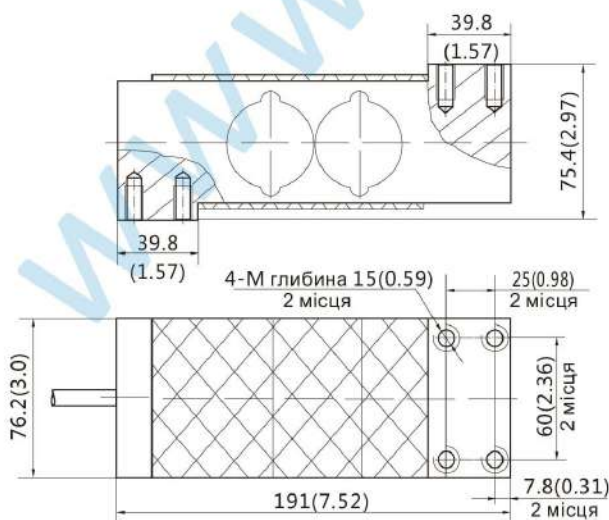
- Навантаження: **від 50кг до 1000кг**
- Матеріал виконання: **алюмінієвий сплав**
- Рекомендований максимальний розмір платформи: **600x600мм**
- Клас захисту: **Ip65**
- Гарантія: **24 місяців**



Технічні характеристики:

Максимальне навантаження	кг	50/75/100/150/200/250/300/500/635/1000		
		C3D	C3	C3G
Клас точності				
Максимальна кількість перевірочних інтервалів	n_{max}	2500	3000	4000
Мінімальний перевірочний інтервал	n_{min}	$E_{max}/5000$	$E_{max}/7000$	$E_{max}/11000$
Загальна помилка	(%НПВ)	$\leq \pm 0.030$	$\leq \pm 0.020$	$\leq \pm 0.015$
Повзучість	(%НПВ/30min)	$\leq \pm 0.020$	$\leq \pm 0.0167$	$\leq \pm 0.0125$
Температурне відхилення чутливості	(%НПВ/10oC)	$\leq \pm 0.021$	$\leq \pm 0.0175$	$\leq \pm 0.0131$
Температурне відхилення нуля	(%НПВ/10oC)	$\leq \pm 0.028$	$\leq \pm 0.020$	$\leq \pm 0.0127$
Вихідна чутливість	(мВ/В)		2.0 ± 0.2	
Вхідний опір	(Ом)		409 ± 6	
Вихідний опір	(Ом)		350 ± 3	
Опір ізоляції	(МОм)		$\geq 5000(50VDC)$	
Баланс нуля	(%НПВ)		2	
Діапазон термокомпенсації	(oC)		-10 ~ +40	
Робочий діапазон температур	(oC)		-35 ~ +70	
Діапазон напруги живлення	(В)		5 ~ 12(DC)	
Максимально допустима напруга живлення	(В)		18(DC)	
Максимальне навантаження	(%НПВ)		150	
Руйнівне навантаження	(%НПВ)		300	
Кутова корекція		0.02% значення навантаження / 100мм		

Монтажно-габаритні розміри мм (в дюймах)



M	метрична	дюймова
	M6	5/16-18UNC

Кабель:
 Екранований, 6-ти жильний, ПВХ.
 Довжина кабелю: 3.0 ± 0.1 м
 Діаметр кабелю: 5.0 ± 0.2 мм