



L6W - тензометричний датчик одноточкового типу. Одноточковий тип датчиків застосовується для виготовлення ваг і ваговимірювальних систем на одному датчику, в основному застосовується при виготовленні торгових, підлогових ваг, а також дозуючого обладнання. Полімерна заливка вимірювальних елементів забезпечує клас захисту тензодатчика **Ip65**. Завдяки високим метрологічним характеристикам цей тип датчиків знаходить широке застосування в багатьох промислових системах ваговимірювання. Вибір датчика залежить від розмірів платформи, рекомендований максимальний розмір вантажоприймальної платформи становить:
від 50кг до 200 кг: 600х600мм
від 250кг до 635 кг: 600х800мм

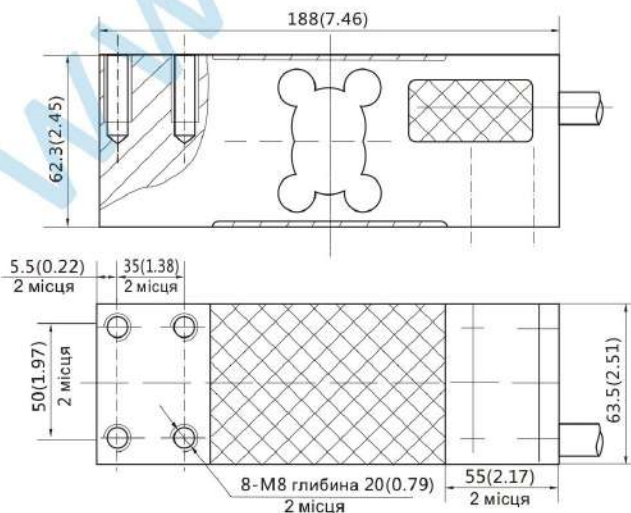
Основні особливості:

- Навантаження: **від 50кг до 635кг**
- Матеріал виконання: **алюмінієвий сплав**
- Рекомендований максимальний розмір платформи: **від 50кг до 200 кг: 600х600мм**
від 250кг до 635 кг: 600х800мм
- Клас захисту: **Ip65**
- Гарантія: **24 місяців**

Технічні характеристики:

Максимальне навантаження	кг	50/75/100/150/200/250/300/500/635
Клас точності		C3
Максимальна кількість перевірочних інтервалів	Γ_{max}	3000
Мінімальний перевірочний інтервал	V_{min}	$E_{max}/7000$
Загальна помилка	(%НПВ)	$\leq \pm 0.020$
Повзучість	(%НПВ/30min)	$\leq \pm 0.0167$
Температурне відхилення чутливості	(%НПВ/10оС)	$\leq \pm 0.0175$
Температурне відхилення нуля	(%НПВ/10оС)	$\leq \pm 0.020$
Вихідна чутливість	(мВ/В)	2.0 ± 0.2
вхідний опір	(Ом)	406 ± 6
Вихідний опір	(Ом)	350 ± 3
Опір ізоляції	(МОм)	$\geq 5000(50VDC)$
Баланс нуля	(%НПВ)	2
Діапазон термокомпенсації	(оС)	-10~+40
Робочий діапазон температур	(оС)	-35~+70
Діапазон напруги живлення	(В)	5~12(DC)
Максимально допустима напруга живлення	(В)	18(DC)
Максимальне навантаження	(%НПВ)	150
Руйнівне навантаження	(%НПВ)	300
Кутова корекція		0.02% значення навантаження / 100мм

Монтажно-габаритні розміри мм (в дюймах)



Кабель:

Екранований, 6-ти жильний, ПВХ.
 Довжина кабелю: 3.0 ± 0.1 м
 Діаметр кабелю: 4.7 ± 0.2 мм