


H9X – тензOMETричний датчик осьового типу.

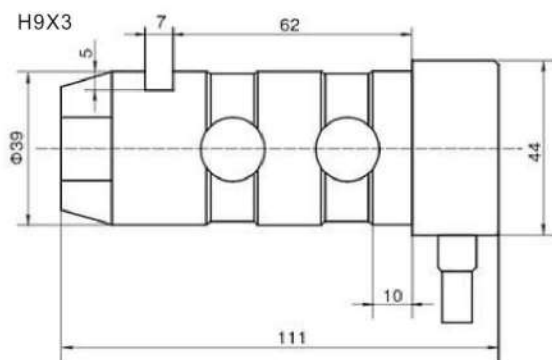
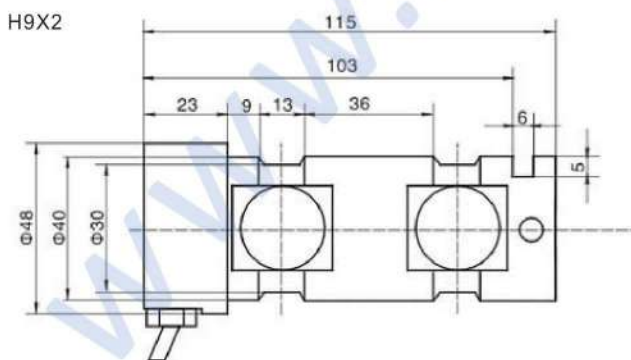
Осьовий тип датчиків застосовується для мобільного вимірювання навантаження в різному підйомному обладнанні (підйомні механізми, лебідки, мостові крани, вантажні вагони, автокрани та інші), для стаціонарного зважування навантаження на платформах, в цистернах, силосах, кузовах машин, в системах моніторингу рівномірного розподілу навантаження і захисту вантажопідйомного обладнання від перевантаження, для вимірювання навантаження в системах регулювання технологічних процесів. Завдяки можливості установки вимірювального пристрою без проведення суттєвих змін і конструкції обладнання, осьові тензодатчики знайшли широке поширення в якості елемента збірної конструкції в якості заміни звичайного вала або осі. Корпус H9X виконаний з високоякісної конструкційної сталі з нікелевим покриттям, клас захисту тензодатчика IP67. Конструкція H9X забезпечує необхідну чутливість вимірювального пристрою при одночасному забезпеченні достатньої міцності.

Основні особливості:

- Навантаження: **от 2т до 5т**
- Матеріал виконання: **Сталь з нікелевим покриттям**
- Клас захисту: **Ip67**
- Гарантія: **24 місяця**


Технічні характеристики:

		H9X2 2/3/4/5	H9X3 3
Максимальне навантаження (E _{max})	кг		
Клас точності			G5
Вихідна чутливість	(мВ/В)		1±0.02
Загальна помилка	(%НПВ)		≤± 0.5
Повзучість	(%НПВ/10°C)		≤± 0.1
Температурне відхилення чутливості	(%НПВ/10°C)		≤± 0.1
Температурне відхилення нуля	(%НПВ/30min)		≤± 0.1
Крайнє навантаження	(of E _{max})		150 %
руйнівнє навантаження	(of E _{max})		200 %
Баланс нуля	(% НПВ)		1.0
Діапазон напруги живлення	(В)		5 ~ 12 (DC)
Максимально допустима напруга живлення	(В)		18 (DC)
Вхідний опір	(Ом)		750 ± 10
Вихідний опір	(Ом)		700 ± 7
Опір ізоляції	(МОм)		≥5000 (50VDC)
Діапазон термокомпенсації	(°С)		-10...+40
Робочий діапазон температур	(°С)		-35...+70

Монтажно-габаритні розміри мм (в дюймах)

Кабель:

Екранований,
4-х жильний, ПВХ
Довжина кабелю:
H9X2 - 2м, H9X3 - 7м
Діаметр кабелю: 3 мм