

## VJ-8-206

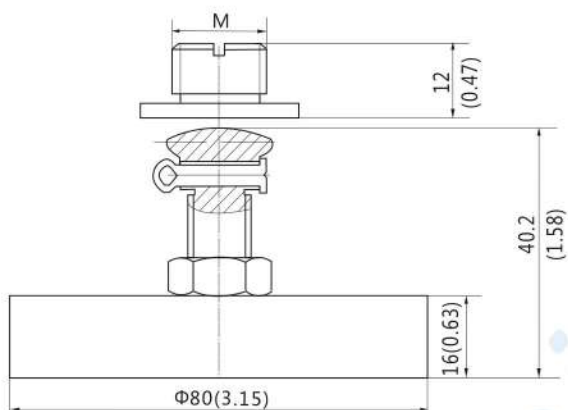
Навантаження	Модель
0.25-2т	VJ-8-206-0.25/2т
500lb-4K	VJ-8-206-500lb/4K

### Основні особливості:

Матеріал - нержавіюча сталь + гумовий кожух.  
 Застосування - VM8H, H8H.  
 Простота в установці. Регулювання висоти.  
 Автоматична центровка всередині.  
 Використовується в підлогових і платформних вагах в агресивних середовищах.



### Монтажно-габаритні розміри мм (в дюймах)



Навантаження	M
0.25т-2т	M12×1.75
500lb-4Klb	1/-20UNF

## VJ-8-207

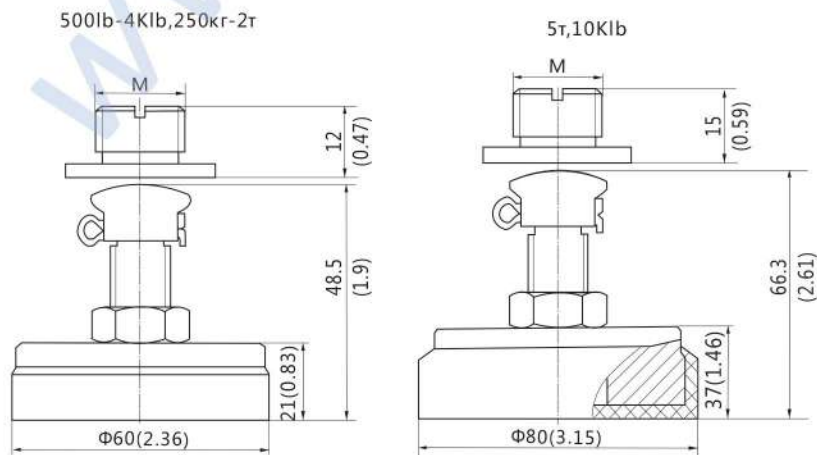
Навантаження	Модель
0.25т-2т	VJ-8-207-0.25/2т
5т	VJ-8-207-5т
500lb-4Klb	VJ-8-207-500lb/4K
10K	VJ-8-207-10K

### Основні особливості:

Матеріал - нержавіюча сталь + гумовий кожух.  
 Застосування - VM8H, H8H.  
 Простота в установці. Регулювання висоти.  
 Автоматична центровка всередині.  
 Використовується в підлогових і платформних вагах в агресивних середовищах.



### Монтажно-габаритні розміри мм (в дюймах)



Навантаження	M
0.25т-2т	M12×1.75
5т	M20×2.5
500lb-4Klb	1/2-20UNF
10K	3/4-16UNF