



**BM6E – тензOMETричний датчик** одноточкового типу. Одноточковий тип датчиків застосовується для виготовлення ваг і ваговимірювальних систем на одному датчику, в основному застосовується при виготовленні торгових, підлогових ваг, а також дозуючого обладнання. Завдяки високим метрологічним характеристикам цей тип датчиків знаходить широке застосування в багатьох промислових системах ваговимірювання. Тензодатчик **BM6E** може застосовуватися в важких промислових умовах (кислотних середовищах). Корпус виконаний з нержавіючої сталі з застосуванням лазерного зварювання, клас захисту тензодатчика **IP68** (Повна пило- та вологозахищеність). Вибір датчика залежить від розмірів платформи, рекомендований максимальний розмір вантажоприймальної платформи становить **600x600мм**.

**Основні особливості:**

- Навантаження: **50кг до 300кг**
- Матеріал виконання: **нержавіюча сталь**
- Рекоменд. максимальний розмір платформи: **600x600мм**
- Клас захисту: **IP68**
- Гарантія: **30 місяців**

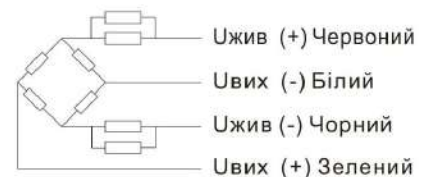
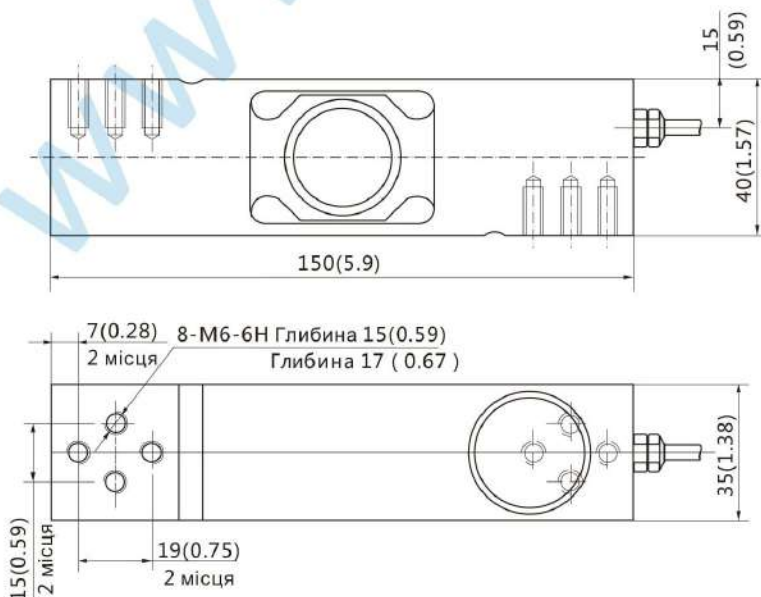


**Технічні характеристики:**

Максимальне навантаження	кг	50/200/300	
Клас точності		C2	C3
Максимальна кількість перевірочних інтервалів	nmax	2000	3000
Мінімальний перевірочний інтервал	vmin	Emax/5000	Emax/10000
Загальна помилка	(%НПВ)	≤ ±0.030	≤ ±0.020
Повзучість	(%НПВ/30min)	≤ ±0.024	≤ ±0.016
Температурне відхилення чутливості	(%НПВ/10°C)	≤ ±0.017	≤ ±0.011
Температурне відхилення нуля	(%НПВ/10°C)	≤ ±0.023	≤ ±0.015
Вихідна чутливість	(мВ/В)	2.0±0.2/2.0±0.002	
Вхідний опір	(Ом)	350±3.5	
Вихідний опір	(Ом)	351±2.0	
Опір ізоляції	(МОм)	≥5000(50VDC)	
Баланс нуля	(%НПВ)	1.5	
Діапазон термокомпенсації	(°C)	-10 ~ +40	
Робочий діапазон температур	(°C)	-35 ~ +70	
Діапазон напруги живлення	(В)	5 ~ 12(DC)	
Максимально допустима напруга живлення	(В)	18(DC)	
Максимальне навантаження	(%НПВ)	150	
Руйнівне навантаження	(%НПВ)	300	
Кутова корекція		0.02%значення навантаження/100мм	

Примітка: Вихідна чутливість S1 складає 2.0 ± 0.002мВ/В

**Монтажно-габаритні розміри мм (в дюймах)**



**Кабель:**

Екранований, 4-х жильний, ПВХ  
Довжина кабелю: 2 м  
Діаметр кабелю: 5 мм